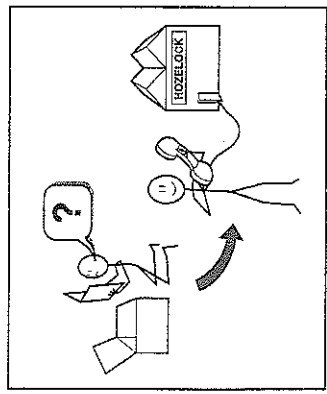
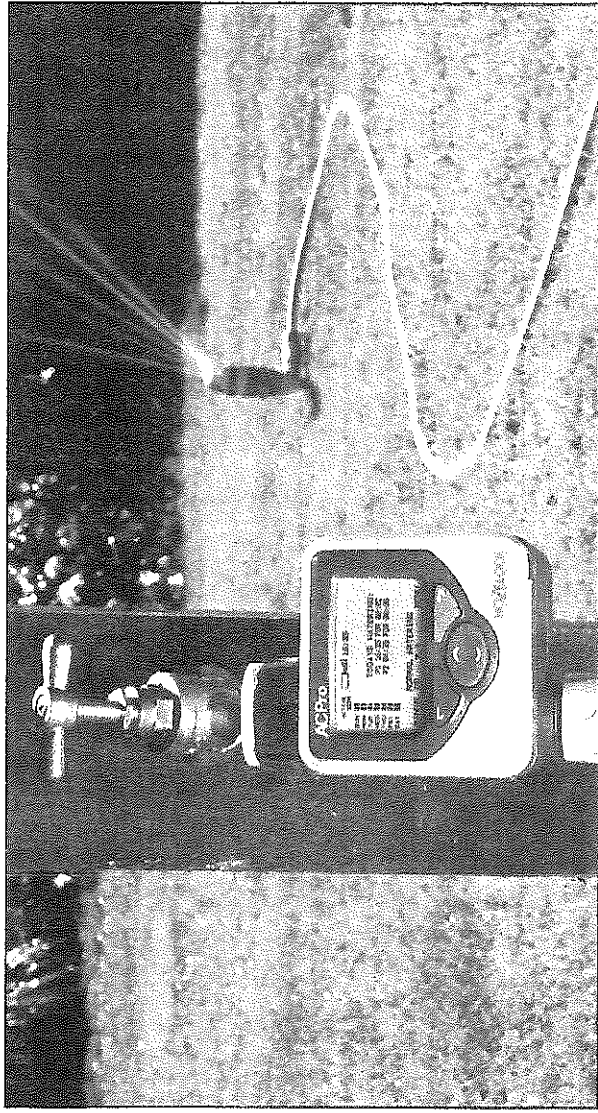
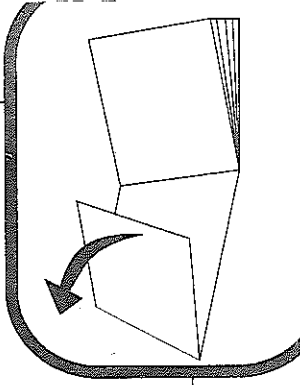
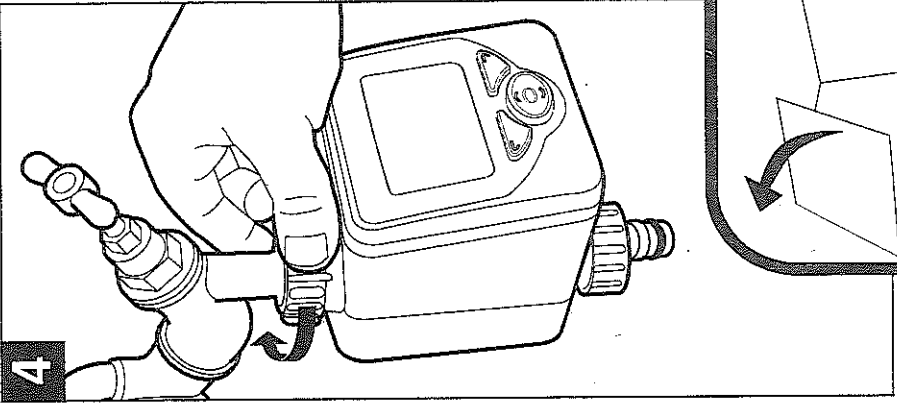
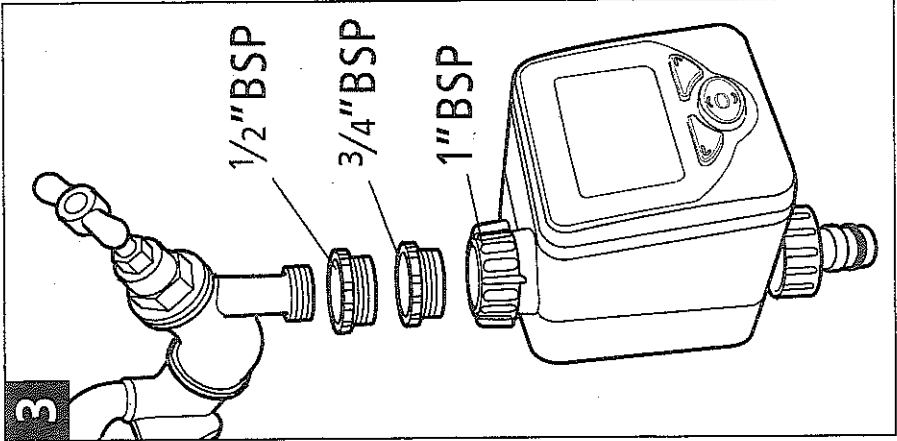
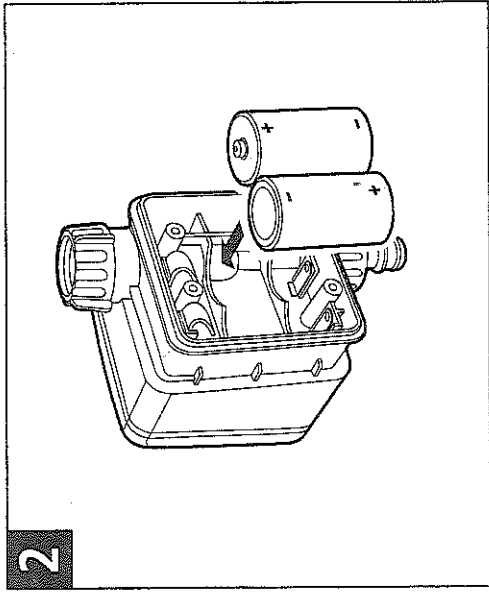
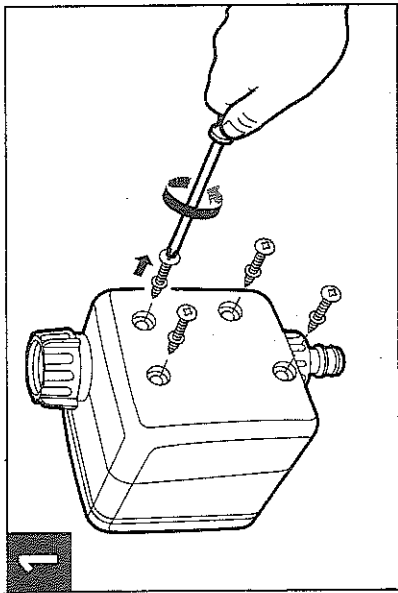


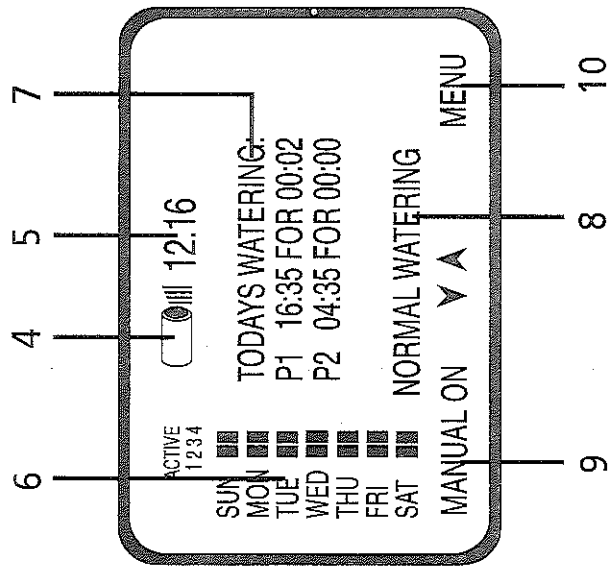
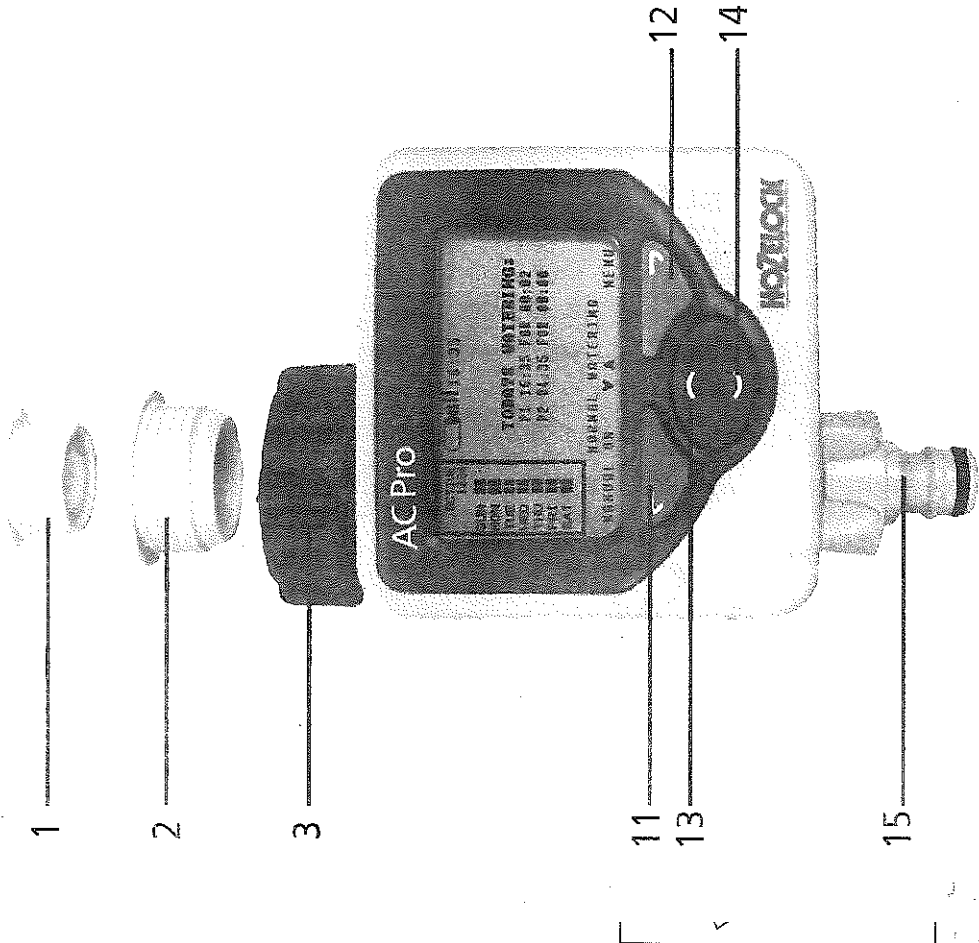
2701

HOZELOCK

AC PRO







1

2

3

11

13

15

12

14

6

4

5

7

9

8

10



IMPORTANT: RECHARGEABLE BATTERIES MUST NOT BE USED. REPLACE BATTERIES EACH SEASON. (MAX 12 MONTHS USE). PROTECT YOUR WATER TIMER FROM FROST. REMOVE FROM THE TAP IN WINTER. PRODUCT NOT GUARANTEED AGAINST FROST DAMAGE. REMOVE BATTERIES WHEN NOT IN USE.

- 1 1/2 Inch adaptor
- 3/4 Inch adaptor
- 1 Inch Adaptor (fitted)
- Battery level
- Current time
- Watering program overview
- Today's watering programs (if set)
- Watering mode
- Left button screen prompt
- Right button screen prompt
- Left button (red)
- Right button (green)
- Up button (blue)
- Down button (blue)
- Hose pipe connector

use watering mode to quickly double or halve the program duration. Change the mode (8) by using the or buttons on the main menu. Choose from:
NORMAL WATERING – watering duration as programmed.
TURBO WATERING – doubles watering duration indefinitely.
MISER WATERING – halves the watering duration indefinitely.
 NB: actual Increase / decrease can be modified in the **SETTINGS** menu (see MISER % and TURBO %).

PROGRAM REVIEW
 Press and hold to activate the program review. Use the buttons to display the programmed waterings for each day.

ADDITIONAL FEATURES
 Press when **MENU** is displayed, and use to access the **Main Menu** for additional features

SETTINGS
LANGUAGE – Select the desired display language using the buttons. Press to set the language and display the **Main** menu.

SET DAY AND TIME – Select the clock's day, hour, & minute values using the buttons. Press to set new values and display the **Main** menu.
MISER % - sets how much watering times are reduced by when the timer is in Miser mode. A lower % will give a shorter watering. Press to set new values and return to **Settings** menu.

TURBO % - sets how much watering times are lengthened by when the timer is in Turbo mode. A higher % will give a longer watering. Press to set new values and return to **Settings** menu.
CONFIRMATIONS? – Set to ON to display a YES / NO

Please follow the instructions to make sure that you get the most from your timer for simple and efficient watering.

INSTALLING THE BATTERIES
 You must use Alkaline batteries: Alternatives will result in incorrect operation.
 i. Remove screws and back cover
 ii. Insert two 1.5V 'C' Alkaline batteries. (Check + and - are correct).
 iii. Ensure rubber seal is positioned correctly; failure to do so will break the waterproof seal and may cause the Water computer to fail.
 iv. Replace back cover and screw down tightly. Repeat steps iii & iv every time the back cover is removed.

CONNECTING THE WATER COMPUTER TO THE TAP (FIG.3/4)
 i. Choose the correct tap adaptor for your tap. The largest size (part 3) is permanently fitted to the Water computer. Part 1 screws into part 2. Part 2 screws in to part 3.
 ii. With the correct adapters in place, hold the Water computer up to the tap. Tighten firmly to avoid leaks.

SETTING LANGUAGE AND TIME
 i. Select your language using the and buttons and press .
 ii. Select the day by using the and buttons and press .
 Repeat to set the hour and minutes, pressing each time.
 iii. Press if you are happy with the settings; if not, you can go back to make changes ().

MANUAL OPERATION
 This will operate watering immediately, without using any programs. It will override any active programs.
 confirmation screen when program values are going to be changed, after selecting a watering preset for example. Press to set new value and return to **Settings** menu.
MANUAL ON TIME – Select the default time for manual watering. Press to set new values and return to **Settings** menu.
RESTORE FACTORY DEFAULTS – Pressing reloads all the original settings and then displays the **Main** menu.
PAUSE WATERING
 This Watering Menu option stops current and future programmed watering. Press the button to resume watering.
CANCEL ALL PROGRAMS
 This Watering Menu option stops any current watering and clears all programs. You will be asked to confirm. stops watering and clears all programs, takes you back to the **Main** menu.
CHILD KEYBOARD LOCK
 The timer can be locked to prevent abuse: press and hold whilst pressing (at the same time), hold for 2 seconds. Any existing watering will be carried out, but no changes can be made to the timer until it is unlocked by repeating this process.

REDUCE WATER WASTE - USE AC PRO RAIN SENSOR
 An AC sensor is available separately. This plugs into the computer via a 10m wire, and overrides the programming when it is raining.

- i. Press when **MANUAL ON** is displayed. Watering will start and continue for the displayed time. This can be changed using the and buttons. (Displayed in minutes, up to 59)
- ii. Press the button (**MANUAL OFF**) at any time to stop watering.

PROGRAMMING THE TIMER
 There are four ways to set the timer:
1. ULTRA EASY - ONE TOUCH PROGRAMMING
 The quickest way to get the Water computer to start automatic watering is:
 i. Press and hold the button on the Main menu until the screen displays: **5 MINUTES WATERING EVERY 24 HOURS. START NOW?**
 ii. Press the button and the water computer will immediately start watering for 5 minutes and will repeat this every day at the same time. Or press to return to **Main** menu.

Press when **MENU** is displayed, and use to access the **Main Menu** which includes 3 other ways of programming the timer. Press to enter each of the following:
2. VERY EASY - WATERING PRE-SETS
 There are 13 preset programs built in to the computer that will cover most people's requirements. Use the arrows to select the most appropriate program and press to select.
3. EASY - WATERING WIZARD
 The watering Wizard allows easy selection of watering start time, watering duration, watering frequency and the watering days.

PROBLEM SOLVING

PROBLEM	POSSIBLE CAUSE	SOLUTION
Screen is Blank	Display is in power-save mode	Press and hold any key to continue
	Wrong batteries, incorrect fitting or flat batteries	See "installing the batteries" section of the instructions
	Direct Sunlight	Shade display from direct sunlight
No water	Tap is off	Turn on tap; also, check the mains water supply is connected/on
	Hosepipe is twisted/ blocked	Unblock hose pipe
	No Programs are set and manual watering is off	Set a program or manual watering to activate

4. EXPERT - WATERING MANAGER
 The Watering Manager allows editing of any existing program (created either by 1 touch, Preset, or Wizard), and lets you create new watering programs.
 Choose the day you wish to edit using the buttons, then press .
 Select from:
EDIT /VIEW – gives you complete control over all programs duration and the program status (ON or OFF).
 i. Use the buttons to change the start time, watering duration and to scroll through all 4 programs.
 ii. Press to confirm all changes.
 iii. A summary of the watering program will be displayed. Press if you are happy with the settings. If not, takes you back to make changes.
COPY TO ALL DAYS – copies the selected day's program settings to all other days. This overrides any existing programs.
CANCEL DAY – deletes the selected day's programs.
 Press to confirm all changes.
WATERING MODE
 This is a quick way of adjusting watering duration without having to alter the programs settings. If, for example, weather conditions require a longer or shorter watering duration then

- i. Select 1 of 4 program types and press .
- ii. Use and to enter watering start time and watering duration.
- iii. For pick day program types, use to answer Yes or No to the watering day question.
- iv. A summary of the watering program will be displayed. Press if you are happy with the settings. If not, takes you back to make changes.

4. EXPERT - WATERING MANAGER
 The Watering Manager allows editing of any existing program (created either by 1 touch, Preset, or Wizard), and lets you create new watering programs.
 Choose the day you wish to edit using the buttons, then press .
 Select from:
EDIT /VIEW – gives you complete control over all programs duration and the program status (ON or OFF).
 i. Use the buttons to change the start time, watering duration and to scroll through all 4 programs.
 ii. Press to confirm all changes.
 iii. A summary of the watering program will be displayed. Press if you are happy with the settings. If not, takes you back to make changes.
COPY TO ALL DAYS – copies the selected day's program settings to all other days. This overrides any existing programs.
CANCEL DAY – deletes the selected day's programs.
 Press to confirm all changes.
WATERING MODE
 This is a quick way of adjusting watering duration without having to alter the programs settings. If, for example, weather conditions require a longer or shorter watering duration then

CONTACT DETAILS
 If you have any further problems with your AC Pro, please contact HozeLOCK customer services.
 HozeLOCK Limited
 Midpoint Park, Birmingham. B76 1AB.
 Tel : +44 (0)121 313 1122
 internet : www.hozeLOCK.com
 Email : info@hozeLOCK.com

VIKTIGT: UPPLADDNINGSBARA BATTERIER FÅR INTE ANVÄNDAS. BYT UT BATTERIERNA VARJE SÄSONG. (MAX 12 MÅNADERS BRUK).
SKYDDA DIN VATTENTIMER MOT FROST. TA BORT FRÅN KRANEN UNDER VINTERN. PRODUKTEN INTE GARANTERAD MOT FROSTSKADOR. TA UT BATTERIERNA NÄR DEN INTE ANVÄNDS.

1 1/2-tums adapter

2 3/4-tums adapter

3 1-tums adapter (monterad)

4 Batterinivå

5 Aktuell tid

6 Översikt, bevakningsprogram

7 Dagens bevakningsprogram (om inställda)

8 Bevakningsläge

9 Västanter-knapps displayprompt

10 Höger knapps displayprompt

11 Västanter knapp (röd)

12 Höger knapp (grön)

13 Uppknapp (blå)

14 Nedknapp (blå)

15 Slanganslutning

21

NORMAL BEVATTNING – bevakningens varaktighet som programmerad.

TURBOBEVATTNING – dubblerar permanent bevakningens varaktighet.

EKONOMIBEVATTNING – halverar permanent bevakningens varaktighet

OBS: faktisk ändring kan ställas in på meny **INSTÄLLNINGAR** (se **EKONOMI %** och **TURBO %**).

PROGRAMÖVERSIKT

Tryck ned och håll för att aktivera programöversikten. Använd knapparna och till att visa varje dags programmerade bevakning.

FLER FUNKTIONER

Tryck på när **MENY** visas och använd till att kalla upp huvudmenyn för fler funktioner

INSTÄLLNINGAR

SPRÅK – Vaj önskat visningspräki med knapparna och . Tryck på för att ange språk och visa huvudmenyn.
STÄLL DATUM OCH TID – Vaj klockans visade datum, timme och minut med knapparna och . Tryck på för att ställa in de nya värdena och visa huvudmenyn.

EKONOMI % – ställer in hur mycket bevakningstiden minskar när timern är i ekonomiläge. En lägre % ger kortare bevakning. Tryck på för att ange nya värden och återgå till menyinställningar.

TURBO % – ställer in hur mycket bevakningstiden ökas när timern är i Turbo-läge. En högre % ger en längre bevakning. Tryck på för att ange nya värden och återgå till menyinställningar.

23

Följ instruktionerna för att säkerställa att du får ut mesta möjliga ur din timer för enkel och effektiv bevakning.

INSTALLERING AV BATTERIER

Du måste använda Alkaline batterier. Alternativt kommer att resultera i inkommet drift.

i. Skruva lös bakre kåpan.

ii. Sätt in två 1,5V 'C' Alkaline batterier. (Kontrollera polariteten.)
 iii. Säkerställ att gummitätningen är korrekt placerad – i annat fall kan vattenläckage skada datorn.

iv. Sätt tillbaka bakre kåpan och skruva åt den rejält. Upprepa stegen iii & iv varje gång kåpan tas bort.

ANSLUTNING AV VATTENDATORN PÅ KRANEN

i. Vaj korrekt kranadapter. Den största (del 3) är permanent monterad på vattendatorn. Del 1 skruvas in i del 2, som skruvas in i del 3.

ii. Med rätt adapter på plats förs vattendatorn upp mot kranen. Vrid den grå kragen medurs (som visat). Dra åt rejält för att undvika läckage.

INSTÄLLNING AV SPRÅK OCH TID

i. Vaj språk med knapparna och tryck sedan på .

ii. Vaj dag med knapparna och tryck sedan på .
 iii. Tryck på om du är nöjd med inställningen – om inte backa och ändra med .

MANUELL KÖRNING

Detta kör bevakningen direkt utan något program. Det förbjär varje ekvivalent program.

i. Tryck på när **MANUELL** på visas. Bevakningen startar och körs den visade tiden. Denna kan ändras med knapparna och .

(Visas i minuter, upp till 59)

ii. Stoppa bevakningen vid valfri tidpunkt genom att trycka på knapparna (**MANUELL AV**).

PROGRAMMERING AV TIMERN

Det finns fyra sätt på vilket timern kan ställas in:

1. **ULTRARASKT** – ENTRYCKS PROGRAMMERING

Det snabbaste sättet att få vattendatorn att starta automatisk bevakning är:

i. Tryck ned och håll knappen på huvudmenyn till dess att displayen visar: 5 MINUTERS BEVATTNING VARJE 24 TIMMAR.

ii. Tryck på knappen .

iii. Tryck på knappen . vattendatorn startar omedelbart en 5 minuters bevakning, som upprepas varje dag vid samma tidpunkt, eller tryck på för att återgå till huvudmenyn.

Tryck på när **MENY** visas och använd och för uppkallande av huvudmenyn, som innehåller 3 andra sätt att programmera timern. Tryck på för att välja ändra av de följande.

2. **MYCKET ENKELT** – FÖRINSTÄLLNINGAR AV VATTNET

Det finns 13 förinställda program inbyggda i datorn, dessa täcker de flesta behoven. Använd pillarna och för att välja det mest passande programmet och tryck på för att aktivera det.

3. **ENKELT** – BEVATTNINGSSÄTT

Denna ger enkelt val av bevakningens starttid, bevakningsvaraktighet, bevakningsfrekvens och bevakningsdagar.

i. Vaj 1 av 4 programtyper och tryck på

ii. Använd , och till att ange bevakningens starttid och bevakningsvaraktighet.

iii. För val av dagprogramtyper används till att svara Ja eller Nej på frågan om bevakningsdag

iv. En sammanfattning av programmet visas. Tryck på om du godtar programmet. Om inte tar dig tillbaka för ändringar.

4. **EXPERT** – BEVATTNINGSHANTERARE

Denna medger redigering av befintliga program (skapade endera av 1-tryck, förinställning, eller assistent), samt låter dig skapa nya bevakningsprogram.

Vaj dag att redigera med knapparna , tryck sedan på .

REDIGERA / GRANSKA

i. Använd knapparna och till att ändra starttid, bevakningsvaraktighet och programstatus (PA eller AV).

ii. Tryck på för att bläddra genom de 4 programmen.

iii. En sammanfattning av programmet visas. Tryck på om du godtar programmet. Om inte tar dig tillbaka för ändringar.

KOPIERA FÖR ALLA DAGAR – kopierar de valda dagsprograminställningarna till alla andra. Detta ges företräde över alla andra befintliga program.

TA BORT DAG – redigerar den valda dagens program.

Tryck på för att bekräfta alla ändringar.

BEVATTNINGSLÄGE

Detta är ett snabbt sätt att justera bevakningens varaktighet utan att ändra programinställningarna. Om exempelvis värdet kräver mer, eller mindre, vatten, använd bevakningsläget till att snabbt dubbla eller halvera varaktigheten av bevakningen. Andra läget med knapparna eller på huvudmenyn. Vaj bland:

22

PROBLEMLÖSNING

PROBLEM	MÖJLIG ORSAK	LÖSNING
Blank display	Display i strömsparläge	Tryck ned och håll valfri tangent för att fortsätta
	Fel typ av batterier, fel inställning eller urladdade batterier	Se avsnittet "Inställning av batterier" i dessa instruktioner
	Direkt solskin	Skjdda displayen från direkt solskin
Inget vatten	Avstängd kran	Öppna kranen, kontrollera även att vattenförsörjningen är ansluten och påslagen
	Slangen vriden eller igensatt	Häv slangblockeringen
	Inga angivna program och manuell bevakning av	Anga ett program eller aktivera manuell bevakning

Kontaktuppgifter

Om du har andra problem med vattendatorn, kontakta vår kundtjänst.

www.hozelock.com

24

TÄRKEÄÄ: LADATTAVIA PARISTOJA EI SAA KÄYTTÄÄ. VAIHDA PARISTOT KAUSITTAIN ENINTÄÄN 12 KUUKAUDEN KÄYTTÖ, SUOJAA KASTELUAJASTIMESI KYLMÄLTÄ, IRROTA VESIJOHDOSTA TALVELLA, TUOTTEELLA EI OLE TAKUUTA KYLVÄVAURIOITA VASTAAN. IRROTA PARISTOT, KUN LAITE EI OLE KÄYTTÖSSÄ.

- 1 1/2 tuuman sovitin
- 2 3/4 tuuman sovitin
- 3 1 tuuman sovitin (kiinnitetty)
- 4 Pariston varaustaso
- 5 Aika nyt
- 6 Kesteluohjelman yleiskatsaus
- 7 Tämän päivän kasteluohjelmat (jos asetettu)
- 8 Kastelutila
- 9 Vasemman painikkeiden näyttökohde
- 10 Oikean painikkeiden näyttökohde
- 11 Vasen painike (punainen)
- 12 Oikea painike (vihreä)
- 13 Ylös-painike (sininen)
- 14 Alas-painike (sininen)
- 15 Letkun putkiliitäntä

WATERING MODE

Tämä on nopea tapa säätää kastelun kestoa muuttamatta ohjelman asetuksia. Jos valkopa sääolosuhteet edellyttävät pitempää tai lyhyempää kastelun kestoa, voit tupalata tai puolitaa ohjelman keston nopeasti käyttämällä kastelutilaa. Muuta tilaa käyttämällä päävalikkoon painikkeita ja. Vaihde: **TURBO WATERING** – ohjelman mukainen kastelun kesto. **MISER WATERING** – puolitaa kastelun keston. **HUOMAA:** keston todellista kasvu-/laskua voi muokata SETTINGS- valikossa (katso MISER % ja TURBO %).

OHJELMAN TARKASTELU

Ota ohjelman tarkastelu käyttöön painamalla pitkäään. Saat kunkin päivän ohjelmoit. kastelut näyttöön painikkeilla.

LISÄOMINAISUUDET

Paina kun näytössä näkyy MENU, ja siirry päävalikon lisäominaisuuskielillä näppäimillä.

SETTINGS

LANGUAGE – valitse haluamasi näytön kieli painikkeilla. Aseta kieli, ja siirry päävalikkoon painamalla. **SET DAY AND TIME** – valitse päivämäärä sekä kellonajan tuntiin ja minuuttiin arvot painikkeilla. Aseta uudet arvot ja siirry päävalikkoon painamalla. **MISER %** – määrittää, kuinka paljon kasteluajat lyhenevät, kun ajastin on Miser-tilassa. Alhaisempi prosenttiluku antaa lyhyemmän kastelun. Aseta uudet arvot ja palaa asetusvalikkoon painamalla. **TURBO %** – määrittää, kuinka paljon kasteluajat pitenevät, kun ajastin on Turbo-tilassa. Korkeampi prosenttiluku antaa

Noudata näitä ohjeita, jotta saat parhaan mahdollisen hyödyn ajastimestasi yksinkertaisista ja tehokkaista kastelusta varten.

PARISTOJEN ASENNUS

Käytä aina alkaliparistoja: Muut paristot aiheuttavat toimintahäiriöitä.

- i. Irrota ruuvit ja -takakansi.
- ii. Aseta sisään kaksi 1,5 Vn "C"-kokoista alkaliparistoa. (Varmista, että + ja – ovat oikeaan suuntaan.)
- iii. Varmista, että kumitiiviste on oikeassa asennossa. Jos se on väärin, vesi tiiviste tiivistä rikkoutuu, ja kastelutietokoneeseen saattaa tulla toiminintarvikkeita.

- iv. Aseta takakansi paikalleen ja ruuvaa tiukasti kiinni. Toista vaiheet ii ja iii joka kerta, kun takakansi irrotetaan.

KASTELUTIEKONEEN LIITTÄMINEN VESHANVAAN

- i. Vaihde hanaasi sopiva hanasovitin. Suurin koko (osa 3) on kiinnitetty pysyvästi kastelutietokoneeseen. Osa 1 ruuvataan osaan 2. Osa 2 ruuvataan osaan 3.
- ii. Kun oikeat sovitimet ovat paikoillaan, pidä kastelutietokonetta veshanvan päin. Käännä hanaa laippaa myötäpäivään (kuva). Kiristä tiukkaan vuotojen välttämiseksi.

KIELEN JA AJAN ASETUS

- i. Vaihde kielisi painikkeilla ja ja paina.
- ii. Vaihde päivä painikkeilla ja ja paina. Tee sama uudelleen ja aseta tunti ja minuutit painamalla joka kerta.
- iii. Paina, jos olet työttömyysohjelmaa asetuksiin. Palaa takaisin, jos haluat muuttaa asetuksia.

MANUAALINEN KÄYTTÖ

Tällä toiminnolla käytetään kasteluohjelmaa välittömästi ilman

pidennmän kastelun. Aseta uudet arvot ja palaa asetusvalikkoon painamalla.

CONFIRMATION? – Aseta anokki ON, niin näyttöön tulee YES / NO -vahvistusnäyttö, kun ohjelman arvoja aiotaan muuttaa esimerkiksi kastelun esiasetuksien valinnan jälkeen. Aseta uusi arvo ja palaa asetusvalikkoon painamalla.

MANUAL ON TIME – valitse manuaalisen kastelun oletusajaksi. Aseta uudet arvot ja palaa asetusvalikkoon painamalla.

RESTORE FACTORY DEFAULTS – Kun painat, kaikki alkuperiaiset asetukset palautuvat ja näyttöön tulee päävalikko.

PAUSE WATERING

Tämä kasteluvaiikon valinta keskeyttää menneeseen olevan ja myöhemmät ohjelmoit. kastelut. Jatka kastelua painamalla painiketta.

CANCEL ALL PROGRAMS

Tämä kasteluvaiikon valinta keskeyttää menneeseen olevan kastelun ja poistaa kaikki ohjelmat. Sinua pyydetään vahvistamaan valinta. Keskeyttää kastelun ja poistaa kaikki ohjelmat, ja palauttaa päävalikkoon.

NÄPPÄIMISTÖN LAPSILUKKO

Ajastin voidaan lukita väärintäyttöön estämiseksi, jotta painettuuna ja paina samalla (lyntä aikaa); pidä painettuna kahden sekunnin ajan. Olemassa olevat kastelut toimivat normaalisti, mutta muutoksien teko ei ole mahdollista, ennen kuin ajastin on avattu toistamalla tämä toimenpide.

VÄHENNÄ VESIÄTETTYÄ – KÄYTÄ AC PRO –SADEANTURIA

AC-anturi on saatavana erikseen. Se kytketään tietokoneeseen 10 metrin johdolla, ja se ohittaa ajastukset sateen aikana.

mitään ohjelmaa. Se ohittaa kaikki aktiiviset ohjelmat.

- i. Paina, kun näytössä näkyy MANUAL ON. Kastele ulkua ja jatkuu näytössä näkyvän ajan. Sitä voidaan muuttaa painikkeilla ja. (Näyttö muuttuu 59:ään asti)
- ii. Voit lopettaa kastelun milloin vain painamalla painiketta (MANUAL OFF) -button

AJASTIMEN OHJELMOINTI

Ajastin voidaan asettaa neljällä tavalla: **1. HUIPPUEHLEPPO – YHDEN KOSKETUKSEN OHJELMOINTI** Nopein tapa käynnistää kastelutietokone kastelemaan automaattisesti on:

- i. Pidä päävalikon painiketta painettuna, kunnes näytössä näkyy 5 MINUTES WATERING EVERY 24 HOURS. START NOW? ii. Paina painiketta, niin kastelutietokone alkaa välittömästi kastella viiden minuutin ajaksi ja toistaa kastelun joka päivä samaan aikaan. Halutessasi voit palata päävalikkoon painamalla.

Paina kun näytössä näkyy MENU, ja siirry päävalikkoon näppäimillä. Päävalikossa on kolme muuta tapaa ohjelmoida ajastin. Painamalla pääset seuraaviin vaihtoehtoihin:

2. ERITTÄIN HELppo – WATERING PRE-SETS

Tietokoneessa on 13 valmiiksi ohjelmoitua ohjelmaa, jotka kattavat useimpien tarpeet. Vaihde nuolilla sopivin ohjelma ja vahvista valinta painamalla.

3. HELppo – WATERING WIZARD

Watering Wizard mahdollistaa kastelun aloitusajan (start time), kastelun keston (watering duration), kastelutilan (ON tai OFF), kastelupäivien helpon valinnan ja

- i. Vaihde jokin neljästä ohjelmityyppistä ja paina. Anna kastelun aloitusajaksi (start time) ja kastelun kesto (watering duration) painikkeilla ja.
- ii. Jos ohjelmityyppiin liittyy päivän valinta, vastaa näppäimillä kasteletpäivävalintaa. Yes tai No.
- iii. Näyttöön tulee kasteluohjelman yhteenveto. Paina, jos olet työttömyysohjelmaan. Jos et ole työttömyysohjelmaan, voit palata tekemään muutoksia painamalla.

4. ASIANTIUTTIJA – WATERING MANAGER

Watering Manager mahdollistaa olemassa olevien (joko yhdellä kosketuksella, esiasetuksilla tai ohjattulla toiminnolla asetettujen) ohjelmien muokkauksen ja uusien kasteluohjelmien luomisen. Vaihde päivä, jota haluat muokata, painikkeilla, paina sitten.

Vaihde: **EDITVIEW (muokkaus/kastelu)** – mahdollistaa kaikkien ohjelmien täydellisen hallinnan.

- i. Käytä painiketta ja muuta start time (aloitusajaksi), watering duration (kastelun kesto) ja ohjelman tila (ON tai OFF).
- ii. Selaa kaikki neljä ohjelmaa painamalla.
- iii. Näyttöön tulee kasteluohjelman yhteenveto. Paina, jos olet työttömyysohjelmaan. Jos et ole työttömyysohjelmaan, voit palata tekemään muutoksia painamalla.

COPY TO ALL DAYS – kopioi valitun päivän ohjelman asetukset kaikkiin muihin päiviin. Tämä korvaa mahdollisesti jo ohjelmoit. ohjelmat.

CANCEL DAY – poistaa valitun päivän ohjelmat. Vahvista kaikki muutokset painamalla.

ONGELMIEN RATKAISEMINEN

ONGELMA	MAHDOLLINEN SYY	RATKAISU
Näyttö on tyhjä	Näyttö on virransäätötilassa	Jatka painamalla mitä tahansa näppäintä pitempään
	Väärät paristot, väärin asennetut tai tyhjat paristot	Katso ohjeiden kohta "Paristojen asennus"
	Suora päivävalo	Suojaa näyttö suoralta päivävaloilta
Ei vertä	Hana on kiinni	Avaa hana ja varmista myös, että vesijohto on kytkettykäyttöön
	Letku on mutkalla/aukossa	Avaa letkun tulkos
	Ohjelmaa ei ole asennettu ja manuaalinen kastelu on pois käytöstä	Aseta ohjelma tai manuaalinen kastelu

VideoStudio!

Jos sinulla on muuta ongelmia kastelutietokoneen käytössä, ota yhteys asiakaspalveluumme. www.hozelock.com



**VIGTIGT: DER MÅ IKKE ANVENDES BATTERIER I HVER SÆSON. (MÅKS. 12 MÅNEDERS BRUG).
BESKYT VANDINGSTIMEREN MOD FROST. TAG DEN AF HANEN OM VINTEREN. PRODUKTET GARANTERES IKKE MOD FROSTSKADE. FIERN BATTERIER, NÅR DE IKKE ER I BRUG.**

- 1 1/2 tomme adapter
- 2 3/4 tomme adapter
- 3 1 tomme adapter (påmonteret)
- 4 Batteri niveauer
- 5 Aktuelt tidspunkt
- 6 Vandingsprogramoversigt
- 7 Vandingsprogrammer i dag (hvis indstillet)
- 8 Vandingsmode
- 9 Venstre knap skærmbeskrivelse
- 10 Højre knap skærmbeskrivelse
- 11 Venstre knap (rød)
- 12 Højre knap (grøn)
- 13 Op-knap (blå)
- 14 Ned-knap (blå)
- 15 Slangekonnektor

ændres ved hjælp af eller knapperne på hovedmenuen. Du kan vælge mellem:

- NORMAL WATERING** – vandingsstid som programmeret.
 - TURBO WATERING** – fordobler vandingsstiden på ubesat tid.
 - MISER WATERING** – halverer vandingsstiden på ubesat tid.
- NB: Den faktiske forøgelse/reducering kan modificeres i SETTINGS menuen (se MISER % og TURBO %).

Tryk og hold på for at aktivere programoversigten. Brug knapperne for at vise de programmerede ændringer for hver dag.

YDERLIGERE FUNKTIONER
Tryk på når MENU vises og brug for adgang til Hovedmenuen for yderligere funktioner.

SETTINGS (INDSTILLINGER)
LANGUAGE (SPROG) – Vælg det ønskede displaysprog med knapperne. Tryk på for at indstille sproget og Vise Hovedmenuen.
SET DAY AND TIME (INDSTIL DAG OG TID) – Indstil urets dag, time- & minutværdi med knapperne. Tryk på for at indstille nye værdier og Vise Hovedmenuen.

MISER % – Indstiller hvor meget vandingsstider reduceres med, når timeren er i Misér mode. En lavere % vil give en kortere vandingsstid. Tryk på for at indstille nye værdier og gå tilbage til Settings (indstillings) menuen.

TURBO % – Indstiller hvor meget vandingsstider forøges med, når timeren er i Turbo mode. En højere % vil give en længere vandingsstid. Tryk på for at indstille nye værdier og gå tilbage til Settings (indstillings) menuen.

CONFIRMATIONS? (BEKRÆFTELSE?) – Indstil på ON for at vise en YES / NO bekræftelsesskærm, når programmerede ændringer skal ændres, som f.eks. efter en forudindstillet vandning. Tryk på for at indstille den nye værdi og

Bitte beachten Sie die folgenden Anweisungen, um mit Ihrer Wasserzeitschaltuhr Ihre Pflanzen ganz leicht und wassersparend zu bewässern.

SÅDAN INSTALLERES BATTERIERNE
Der skal anvendes alkaliske batterier. Andre batterier vil forårsage ukorrekt drift.

- i. Fjern skruer og beglædsel.
- ii. Læs to 1,5V "C" alkaliske batterier. (Tjek at + og - er korrekte).
- iii. Tjek at gummipløkken er placeret korrekt, hvis den ikke er vil den vandtætte forsegling blive brudt, hvorved vandingscomputeren kan svigte.
- iv. Sæt beglædslet tilbage på plads og skrue det helt fast. Gentag trin iii & iv hver gang beglædslet fjernes.

SÅDAN TILSLUTTES VANDINGS-COMPUTEREN TIL HANEN
i. Vælg den korrekte hanedæpser til din hane. Den største str. (del 3) er monteret permanent på vandingscomputeren. Del 1 skrues ind i del 2. Del 2 skrues ind i del 3.

ii. Når de korrekte adaptere er på plads, holdes vandingscomputeren op mod hanen. Drej den grå krave med uret (som vist). Tilspænd den godt for at undgå lækage.

INDSTILLING AF SPROG OG TID

- i. Vælg dit sprog ved hjælp af og knapperne og tryk på .
- ii. Vælg dagen ved hjælp af og knapperne og tryk på . Gentag for at indstille time og minutter, idet der hver gang trykkes på .

iii. Tryk på hvis du er tilfreds med indstillingerne, hvis ikke, kan du gå tilbage for at foretage ændringer ().

MANUEL DRIFT

Denne vil sætte vandning i gang øjeblikkeligt uden brug af nogen

programmer. Det vil tilføjes eventuelt aktive programmer.
i. Tryk på når MANUAL ON bliver vist. Vandning vil starte og fortsætte i det viste tidsrum. Dette kan blive ændret med og knapperne. (Vist i minutter, op til 59).

ii. Tryk på knappen (MANUAL OFF) på et hvilket som helst tidspunkt for at stoppe vandningen.

SÅDAN PROGRAMMERES TIMEREN

Timeren kan indstilles på fire måder:

1. ULTRA NEM - ONE TOUCH PROGRAMMERING

Den hurtigste måde at få vandingscomputeren til at starte den automatiske vandning er:

- i. Tryk og hold på knappen på hovedmenuen indtil skærmen viser: 5 MINUTES WATERING EVERY 24 HOURS. START NOW?
- ii. Tryk på knappen og vandingscomputeren vil øjeblikkeligt begynde at vande i 5 minutter og vil gentage dette hver eneste dag på det samme tidspunkt. Eller tryk på for at gå tilbage til hovedmenuen.

Tryk på når MENU vises og brug til at gå til hovedmenuen, som har 3 andre måder at programmere timeren på. Tryk på for at gå til hver af følgende:

2. MEGET NEM - WATERING PRE-SETS

i computeren er der indbygget 13 forudindstillede programmer, som vil dække de fleste menneskers vandingskrav. Brug pilene til at vælge det mest passende program og tryk på for at vælge det.

3. NEM - WATERING WIZARD

Watering wizard gør det nemt at vælge vandings-start time, watering duration, vandingshyppighed og vandingsdage.

- i. Vælg 1 af 4 programtyper og tryk på .
- ii. Brug og til at indtaste vandings-start time og watering

duration.

iii. For at vælge dagprogramtyper, brug til at svare Yes eller No til vandingsdag-spørgsmålet.

iv. En opsummering af vandingsprogrammet vil blive vist. Tryk på hvis du er tilfreds med indstillingerne. Hvis ikke tager dig tilbage, så du kan foretage ændringer.

4. EKSPERT - WATERING MANAGER

Watering Manager gør det muligt at redigere ethvert af de eksisterende programmer (som opretter anten ved hjælp af One touch, Pre-sets (forudindstillet) eller Wizard), og leder dig oprette nye vandingsprogrammer.

Vælg den dag du ønsker at redigere ved hjælp af knapperne, og tryk derefter på og på.

Vælg mellem:

EDIT /VIEW – giver dig komplet kontrol over alle programmer.

i. Brug knapperne til at ændre start time, watering duration og programstatus (ON eller OFF).

ii. Tryk på for at rulle gennem alle 4 programmer.

iii. En opsummering af vandingsprogrammet vil blive vist. Tryk på hvis du er tilfreds med indstillingerne. Hvis ikke tager dig tilbage, så du kan foretage ændringer.

COPY TO ALL DAYS – kopierer den valgte dags programindstillinger til alle andre dage. Dette tilføjes eventuelt eksisterende programmer.

CANCEL DAY – sletter den valgte dags programmer.

Tryk på for at bekræfte alle ændringer.

WATERING MODE

Dette er en hurtig måde at justere vandingsstiden uden at skulle ændre programindstillingerne. Hvis f.eks. vejforholdene kræver en længere eller kortere vandingsstid, kan Watering Mode (vandingsmode) bruges til hurtigt at fordoble eller halvere programmeringsstiden. Vandingsmode

PROBLEMLØSNING

PROBLEM	MULIG ÅRSAG	LØSNING
Skærmen er tom	Displayet er i strømspare-mode	Tryk og hold på en hvilken som helst tast for at forårsætte sollys
Forkerte, flade eller ukorrekt monterede batterier	Se "Sådan installeres batterierne" vejledningsafsnittet	
Intet vand	Direkte sollys	Skyg displayet mod direkte sollys
	Der er lukket for hanen	Tænd for hanen, tjek også at vandværksforsyningen er tilsluttet/slået til
	Slangen er snoet/tilstoppet	Sørg for frit gennemløb gennem slangen
	Der er ikke indstillet nogen programmer og der er slukket for manuel vandning	Indstil et program eller manuel vandning for at aktivere vandningen

Kontaktopsætningen

Hvis du skulle have yderligere problemer med vandingscomputeren bedes du kontakte vores customer services (kundeserviceafdeling).

www.hozelock.com

TÄHTS: TAASLAETA/VAIDA PATAREID EI TOHI KASUTADA. VAHETAGE PATAREID IGAL HOOAJAL. (MAKS. 12 KUUD KASUTAMIST).
 KAITSE OMA VEETAIMERIT KÜLMAS EEST. EEMALDAGE SEE TALVEL KRAANI KÜJEST. TOOTELE EI OLE KÜLMAKAHDUSTUSTE VASTAST GARANTIID. EEMALDAGE PATAREID, KUI TOODET EI KASUTATA.

- 1 1/2-tolline adapter
- 2 3/4-tolline adapter
- 3 1-tolline adapter (paigaldatud)
- 4 Patarei tase
- 5 Praegune kellaajag
- 6 Kastmisprogrammi ülevaade
- 7 Tänaused kastmisprogrammid (kui määratud)
- 8 Kastmisrežiim
- 9 Vasaku nupu ekraaniviip
- 10 Parema nupu ekraaniviip
- 11 Vasak nupp (punane)
- 12 Parema nupp (roheline)
- 13 Üles nupp (sinine)
- 14 Alla nupp (sinine)
- 15 Vooliktoru ühendus

järgmise hulgaat:
NORMAL WATERING - programm määratud kastmiskestus
TURBO WATERING - kahetruktisab kastmiskestuse määramata ajaks.
MISER WATERING - poilitab kastmiskestuse määramata ajaks.
 NB: tegelikku suurendamist / vähendamist saab muuta menüüs SETTINGS (vt MISER % ja TURBO %).
PROGRAMMI ÜLEVAATAMINE
 Programmi ülevaatamise aktiveerimiseks vajutage ja hoidke . Kasutage iga päeva programmimääritud kastmist kuvamiseks nuppe ja .

LISAFUNKTSIOONID
 Kui kuvatakse MENU, vajutage ja kasutage lisafunktsioonide jaoks peamenüüle ligipääsuks ja .

SETTINGS
LANGUAGE - Vajutage nuppude abil soovitud ekraanikeel.
 Vajutage keele seadistamiseks ja peamenüü kuvamiseks .
SET DAY AND TIME - Vajutage kella päeva, tundide ja minutite väärtused nuppude abil. Vajutage uute väärtuste seadistamiseks ja peamenüü kuvamiseks .
MISER % - määrab, kui palju kastmisajaga vähendatakse, kui taimer on vähendatud režiimis. Madalam % annab lühema kastmise. Vajutage uute väärtuste seadistamiseks ja seadistuste menüüsse tagasi pöördumiseks .
TURBO % - määrab, kui palju kastmisajaga pikendatakse, kui taimer on turbo režiimis. Kõrgem % annab pikema kastmise. Vajutage uute väärtuste seadistamiseks ja seadistuste menüüsse tagasi pöördumiseks .
CONFIRMATIONS? - Seadke ON, et kuvade YES / NO kinnitusekraan programmi väärtuste muutmise korral, näiteks pärast kastmise

Palun järgige juhiseid, et kindlustada oma taimerist maksimumi saamine lihtsaks ja tõhusaks kastmiseks.
PATAREIDE PAIGALDAMINE
 Te peate kasutama leelispatarveid: Alternatiivide tulemuseks on ebaõige töö.
 i. Eemaldage kruvid ja tagakaas.
 ii. Siestage kaks 1,5V 'C' leelispatarveid. (Kontrollige, et + ja - oleks õigesti.)
 iii. Kindlustage, et kummitihend oleks õigesti asetatud. Selle mitte tegemine võib rikkuda veekindla tihenduse ja põhjustada veekompuutri rikke.
 iv. Pange tagakaas tagasi ja kruvige tihedalt kinni. Korrake samme iii ja iv iga kord, kui tagakaas eemaldatakse.

VEEKOMPUUTRI ÜHENDAMINE KRAANIGA
 i. Valige oma kraani jaoks sobiv kraani adapter. Suurim suurus (osa 3) on püsivalt veekompuutri külge kinnitatud. Osa 1 kruvitakse osa 2 külge. Osa 2 kruvitakse osa 3 külge.
 ii. Hoidke õigete paigaldatud adapteritega veekompuutrit kraani vastas. Põrake hajli koelust päripäeva (näidatud). Pinguldage lekete vältimiseks tugevalt.

KEELE JA AJA SEADISTAMINE
 i. Vajutage oma keel nuppude ja abil ning vajutage .
 ii. Vajutage päev nuppude ja abil ning vajutage . Korrake tundide ja minutite seadistamiseks, vajutades iga kord.
 iii. Kui olete seadistustega rahul, vajutage , kui mitte, võite muudatuste tegemiseks tagasi minna ().
MANUAALNE JUHTIMINE
 See käivitab kastmise koheselt, ilma programme kasutamata. See

eelseadistuse valimist. Vajutage uue väärtuse seadistamiseks ja seadistuste menüüsse tagasi pöördumiseks .
MANUAL ON TIME - Vajutage käsitsi kastmise valimise aeg. Vajutage uute väärtuste seadistamiseks ja seadistuste menüüsse tagasi pöördumiseks .
RESTORE FACTORY DEFAULTS - vajutamine laadib uuesti kõik originaalseadistused ning kuvab seajärel peamenüü.
PAUSE WATERING
 See kastmise menüü vaik peatab käesoleva ja tulevased programmimääritud kastmised. Kastmise jätkamiseks vajutage nuppude ja .
CANCEL ALL PROGRAMS
 See kastmise menüü vaik peatab kõik käesolevad kastmised ja tühistab kõik programmid. Teilt palutakse kinnitust peatab kastmise ja tühistab kõik programmid, viib teid tagasi peamenüüsse.

KLAARIDE LASTELUUK
 Taimeri saab väärtustuse vältimiseks lukustada. Vajutage ja hoidke vajutades (samaaegselt), hoidke 2 kundi jooksul. Kõik olemasolevad kastmised teostatase, kuid taimerile ei saa muudatusi teha Kuni see pole avatud seda protsessi korraldada.

VAHENDAGE VEE RAISKAMIST - KASUTAGE AC PRO
VÄHENDAGE VEE RAISKAMIST
 AC Sensor on saadaval eraldi. See ühendatakse 10 m traadi abil kompuutriga ja alustab vihma korral programmimäärimise.

alustab kõik aktiveeritud programmid.
 i. Kui kuvatakse MANUAL ON, vajutage . Kastmine algab ja jätkub kuvatud aja jooksul. Seda saab muuta nuppude ja abil. (Kuvatakse minutit, kuni 59)
 ii. Kastmise lõpetamiseks vajutage suvalisel hetkel nuppude (MANUAL OFF).

TAIMERI PROGRAMMEERIMINE
 Taimeri programmeerimiseks on nelj viisi:
 1. ÜLIMALT LIHTNE - ÜHE PUUDUTUSEGA PROGRAMMEERIMINE
 Kiireim viis veekompuutri automaatselt kastmise alustamiseks on:
 i. Vajutage ja hoidke nuppude peamenüüs, kuni ekraanil kuvatakse: 5 MINUTES WATERING EVERY 24 HOURS. START NOW?
 ii. Vajutage nuppude ja veekompuuter hakkab koheselt 5 minutiks kastma ning kordab seda iga päev samal ajal. Või vajutage peamenüüsse tagasi pöördumiseks .

Vajutage MENU kuvamise ajal ning kasutage ligipääsuks peamenüüle, mis sisaldab 3 teist viisi taimeri programmeerimiseks. Vajutage järgmistesse sisenemiseks :

2. VÄGA LIHTNE - WATERING PRE-SETS
 Kompuutrisse on sisse ehitatud 13 eelseadistatud programmi, mis katavad enamiku inimeste vajadused. Kasutage sobivama programmi valimiseks nooli ning vajutage selle valimiseks .
3. LIHTNE - WATERING WIZARD
 Kastmisviisid lubab lihtsalt valida kastmise start time, watering duration, kastmisajaga ja kastmispeavad.
 i. Vajutage üks neljast programmiühikust ja vajutage .
 ii. Kasutage kastmise start time ja watering duration seadistamiseks ja .

iii. Päeva programmi tüüpide valimiseks: kasutage kastmispeava küsimusele Yes või No vastamiseks .
 iv. Kuvatakse kastmisprogrammi kokkuvõtte. Kui olete seadistustega rahul, vajutage . Kui mitte, viib teid muudatuste tegemiseks tagasi.

4. EKSPERTIDELE - WATERING MANAGER
 Kastmisüht võimaldab kõigi olemasolevate programmide (soodud kas 1 puudutuse, eelseadistuse või viisard abil) redigeerimist, ja laseb teil luua uusi kastmisprogramme.
 Valige nuppude abil päev mida soovite redigeerida, seejärel vajutage .
 Valige järgmiste hulgaat:
EDIT /VIEW - annab teile täieliku kontrolli kõigi programmide üle.
 i. Kasutage start time, watering duration ja programmi oleku (ON või OFF) muutmiseks nuppe ja .

ii. Vajutage läbi kõigi 4 programmi kerimiseks .
 iii. Kuvatakse kastmisprogrammi kokkuvõtte. Kui olete seadistustega rahul, vajutage . Kui mitte, viib teid muudatuste tegemiseks tagasi.
COPY TO ALL DAYS - kopeerib valitud päeva programmiseadistused kõigile teistele päevadele. See alustab kõik olemasolevad programmid.
CANCEL DAY - kustutab valitud päeva programmi.
 Vajutage kõigi muudatuste kinnitamiseks .

WATERING MODE
 See on kiire viis kastmiskestuse reguleerimiseks ilma programmide seadistusi muutmata. Kui näeteks ilmastihtingimused nõuavad pikemat või lühemat kastmiskestust, kasutage kastmisrežiimi programmi kestuse kiireks kahekoristamiseks või poolitamiseks. Vahetage režiimi peamenüüs nuppe või kasutades. Vajage

PROBLEEMIDE LAHENDAMINE

PROBLEEM	VÕIMALIK PÕHJUS	LAHENDUS
Ekraan on tühi	Ekraan on energia kokkuhoiu režiimis	Vajutage ja hoidke jätkamiseks suvalist klavi
	Valed patareid, ebaõige paigaldamine või tühjad patareid	Vt juhiste peatükki "Patareide paigaldamine"
	Otsene päikesevalgus	Varijake ekraan otsese päikesevalguse eest
Vett ei ole	Kraan on kinni	Keerake kraani; samuti kontrollige, kas üldine veestoid on ühendatud/avatud
	Vooliktoru on keerdusblokeeritud	Eemaldage vooliktoru blokeeritud
	Programmi pole seadistatud ja käsitsi kastmine on välja lülitatud	Aktiveerimiseks seadistage programm või käsitsi kastmine

Kontaktinformatsioon

Kui teil on veekompuutriga muid probleeme, võtke palun ühendust meie kliendireadmusega.
www.hozelock.com

SVARĪGI: NEIZMANTOJIET UZLĀDĒJAMĀS BATERIJAS, MAINĪT BATERIJAS KATRU SEZONU, (MAKSIMĀLAIS BATERIJU IZMANTO ANĀS LAIKS – 12 MĒNEŠI).
AIZSARGĀJIET ŪDENS, TAIMERI NO SASALŠANAS, ZIEMA IZNĒMIET TO NO KRĀNA, PĒCEĒ NAV AIZSARGĀTĀ PĒRĒT SĀLA BOJĀJIEMIEM. IZNĒMIET BATERIJAS, KAD TO NEIZMANTOJIET.

- 1 1/2 collu adaptieris
- 2 3/4 collu adaptieris
- 3 1 collas adaptieris (pielāgois)
- 4 Baterijas līmenis
- 5 Escāsais laiks
- 6 Ūdens programmas pārskaits
- 7 Šīs dienas ūdens programmas (ja iestatīts)
- 8 Ūdens režīms
- 9 Ātrais kreisā taustiņa ekrāns
- 10 Ātrais labā taustiņa ekrāns
- 11 Kreisais taustiņš (sarkans)
- 12 Labais taustiņš (zaļš)
- 13 "Uz augšu" taustiņš (zils)
- 14 "Uz leju" taustiņš (zils)
- 15 - Šūtenes savienotājs

apūdeņošanas līgumu, izmantojiet apūdeņošanas režīmu, lai ātri dubultotu vai uz pusi samazinātu programmas līgumu. Mainiet režīmu ar **ON** vai **OFF** taustiņiem galvenajā izvēlnē. Izvēlieties **NO** **NORMAL WATERING** – programmatētais apūdeņošanas līgums. **TURBO WATERING** – dubulto ūdens apūdeņošanu uz nenoteiktu laiku.
MISER WATERING – uz pusi samazina apūdeņošanas laiku izvēlnē (skatīt MISER % un TURBO %).
PROGRAMMAS PĀRSKAITS
 Spiediet **ON** taustiņu, lai aktivizētu programmas pārskatu. Izmantojiet **ON** taustiņus, lai atliotu programmatētais apūdeņošanas katrai dienai.

PAPILDUS FUNKCIJAS
 Spiediet **ON** kad parādās **MENU**, un izmantojiet **ON**, lai piekļūtu galvenajā izvēlnē pēc papildus funkcijām

SETTINGS
LANGUAGE – Izvēlieties vēlamo ekrāna valodu, izmantojot **ON** taustiņus. Spiediet **ON**, lai iestatītu valodu un atliotu to galvenajā izvēlnē.
SET DAY AND TIME – Izvēlieties pulksteņa dienas, stundas un minūtes vērtības, izmantojot **ON** taustiņus. Spiediet **ON**, lai iestatītu jaunas vērtības un atliotu tās galvenajā izvēlnē.
MISER % – Iestāta, cik daudz apūdeņošanas reizes ir samazinātas, kad taimeris atrodas šajā režīmā. Zemas % dos mazāku apūdeņošanu. Spiediet **ON**, lai iestatītu jaunas vērtības un atgrieztos iestatījumu izvēlnē.
TURBO % – Iestāta, cik daudz reizu notikusi apūdeņošana, kad taimeris atrodas Turbo režīmā. Augstāks % sniegs ilgāku

Lūdzu, sekojiet instrukcijām, lai pārliecinātos, ka izmantojat visas taimera funkcijas vienlaicīgi un efektīvi apūdeņošanai.

BATERIJU UZSTĀDĪŠANA
 Jauns jāizmanto Alkaline baterijas: alternatīvas baterijas var izraisīt nepareizu taimera darbību.
 i. Izņemiet skrūves un noņemiet aizmugures vācīnu.
 ii. Ievietojiet divas 1.5V C Alkaline baterijas. (Pārbaudiet, vai + un - ir pareizi).
 iii. Pārbaudiet, ka gumijas apvalks uzlikts pareizi, ja tā nebūs, sabojāties ūdensnecaurlaidīgais apvalks uz ūdens dators tiks sabojāts.
 iv. Uzlejiet atpakaļ vācīnu un kārtīgi to pieskrūvējiet. atkārtotiet iii. un iv. soli, katru reizi, kad nopemta vācīnu.

ŪDENS DATORA PIEVIENOŠANA KRĀNAM
 i. Izvēlieties atbaido adapteri jūsu krānam. Lielākais izmērs (3. detaļa) ir pielāgots ūdens datoram. 1. detaļa tiek ieskrūvēta 2. detaļā, bet 2. detaļa – 3. detaļā.
 ii. Kad visi atbaido adapteri ir savienoti, novietojiet ūdens datoru uz krāna. Pārgrieziet peļķo ielīkni pulksteņrādītāja virzienā (kā rādīts). Kārtīgi to piesprīdmet, lai izvairītos no sūcēm.

VALODAS UN LAIKA IESTĀTĪŠANA
 i. Izvēlieties savu valodu, izmantojot **ON** taustiņus un nospiežot **ON**.
 ii. Izvēlieties dienu, nospiežot **ON** un **ON** taustiņus un nospiežot **ON**.
 iii. Atkārtotiet procedūru, lai iestatītu stundas un minūtes, katru reizi nospiežot **ON**.

iii. Spiediet **ON**, ja esat apmierināts ar iestatījumiem. Ja ne, varat doties atpakaļ, lai tās labotu (**ON**).

MANŪĀLA DARBĪBA
 Tas automātiski ieslēgs apūdeņošanu, neizmantojot programmas.

Tas pārtrauks jebkuru ieslēgto programmu.
 i. Spiediet **ON** kad parādās **MANUAL ON**. Apūdeņošana sākasies un turpināsies līdz norādītajam laikam. To var mainīt, izmantojot **ON** un **ON** taustiņus. (Atliets minūtes, līdz 59).
 ii. Spiediet **ON** taustiņu (**MANUAL OFF**) jebkurā brīdī, lai apstādinātu apūdeņošanu.

TAIMERA PROGRAMMĒŠANA
 Ir četri veidi, kā iestatīt taimeri:

1. **SUPERVIEGLAIS – VIENA PIESKĀRIENA PROGRAMMĒŠANA**
 Ātrāks veids, lai ūdens dators automātiski ieslēgtu apūdeņošanu, ir: i. Nospiežiet un turiet **ON** taustiņu galvenajā izvēlnē, līdz ekrānā parādās: 5 MINUTES WATERING EVERY 24 HOURS. START NOW?
 ii. Spiediet **ON** taustiņu, un ūdens dators automātiski uzsāks apūdeņošanu, uz 5 minūtēm un atkārtos to katru dienu tājā pašā laikā. Vai spiediet **ON**, lai atgrieztos galvenajā izvēlnē.

Spiediet **ON** kad parādās **menu**, un izmantojiet **ON**, lai piekļūtu galvenajai izvēlnē, kurā iekļauti pārējie 3 taimera programmatēšanas veidi. Spiediet **ON**, lai atvērtu katru no tiem:

2. **ĻŪTI VIEGLAIS – WATERING PRE-SETS**
 Datorā iestrādāties 13 iestatīšanas programmas, kas apmierinās gan dažādu citu cilvēku vajadzības, izmantojiet **ON** taustiņus, lai izvēlētos piemērotāko programmu, un spiediet **ON**.

3. **VIEGLAIS – WATERING WIZARD**
 "Watering wizard" režīms ļauj viegli izvēlēties apūdeņošanas start laiku, watering duration, apūdeņošanas frekvenci un apūdeņošanas dienas.

- i. Izvēlieties 1 no 4 programmu tipiem un spiediet **ON**.
- ii. Izmantojiet **ON** un **ON**, lai ievadītu apūdeņošanas start time un watering duration.
- iii. Izvēlieties dienas programmu tipus, izmantojiet **ON**, lai atlietu Yes vai No apūdeņošanas dienas iestatījumam.
- iv. Parādīsies apūdeņošanas programmas kopsavilkums. Spiediet **ON**, ja esat apmierināts ar iestatījumiem. Ja ne, spiediet **ON**, kas aizvedīs jūs atpakaļ, lai veiktu izmaiņas.

4. **EKSPERTS – WATERING MANAGER**
 Apūdeņošanas pārvaldnieks ļauj nodiēt jebkuru eksistējošu programmu (veidoti Viena pieskāriena, Preset vai Wizard) un ļauj izvēlēties jaunas apūdeņošanas programmas.
 i. Parādīsies apūdeņošanas programmas kopsavilkums. Spiediet **ON**, lai izvēlētos dienu, kuru vēlaties rediģēt, izmantojot **ON** taustiņus, tad spiediet **ON**.
 ii. Izvēlieties no:

REDĪGĒTĀPASKAĪTĪT – sniedz jums pilnīgu kontroli pār programmatēšanu.
 i. Izmantojiet **ON** taustiņus, lai mainītu start time, watering duration un programmas statusu (ON vai OFF).
 ii. Spiediet **ON**, lai izvēltu cauri visam 4 programmatēm.
 iii. Parādīsies apūdeņošanas programmas kopsavilkums. Spiediet **ON**, ja esat apmierināts ar iestatījumiem. Ja ne, spiediet **ON**, kas aizvedīs jūs atpakaļ, lai veiktu izmaiņas.

COPY TO ALL DAYS – kopē izvēlētas dienas programmas uz pārējām dienām. Tas pārkrasta visas esošās programmas.
CANCEL DAY – dzēs izvēlētas dienas programmas.
 Spiediet **ON**, lai apstiprinātu visas izmaiņas.

WATERING MODE
 Tas ir ātrs veids, kā pielāgot apūdeņošanas līgumu bez programmu iestatījumiem. Ja, piemēram, laika apstākļi prasā ilgāku vai mazāku

Kontakliniomaioja

Ja jums ir citas problēmas ar ūdens datoru, lūdzu, sazinieties ar mūsu klientu servisu.
www.hozelock.com

PROBLĒMU RISINĀŠANA

PROBLĒMA	IESPĒJAMĀIS IEMESLS	RISINĀJUMS
Ekrāns ir tukšs	Ekrāns ir akvāns	Lai turpinātu, nospiežiet un turiet nospiešot jebkuru taustiņu
	Nepareizs baterijas, nepareizi ievietotas vai tukšas baterijas	Skatiet instrukcijas "Bateriju uzstādīšana" sadaļu
	Tiēsa saule	Pasīpriet displeju no tiešiem saules stariem
Nav ūdens	Krāns ir aizgriezts	Aptveriet krānu, kā arī pārbaudiet, vai ir ieslēgta galvenā ūdens padeve
	Šūtenis ir sagriezusi/ nobloķējies	Atbrīvojiet šūteni
	Nav iestatītas programmas un manuālā apūdeņošana ir noslēgta	Iestatiet programmu vai lai aktivizētu, patatiet to manuāli

