

# HOZELOCK

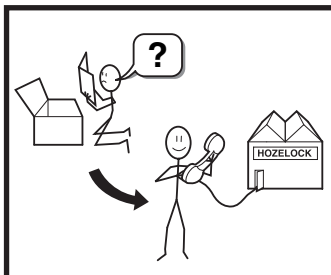
2702

# AC SENSOR

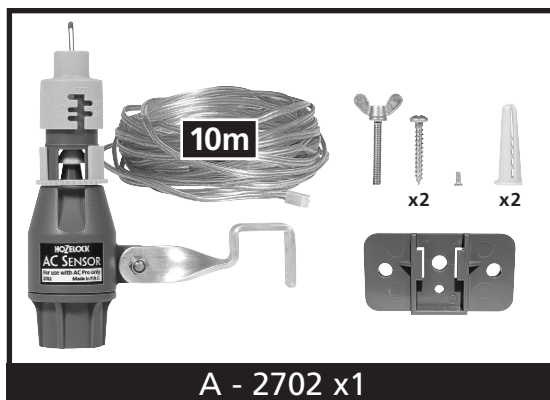


## HOZELOCK

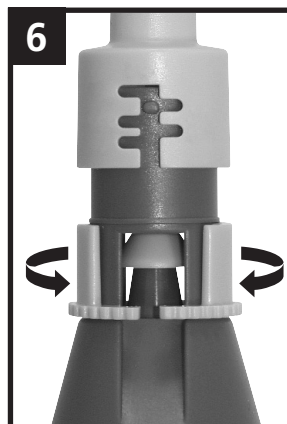
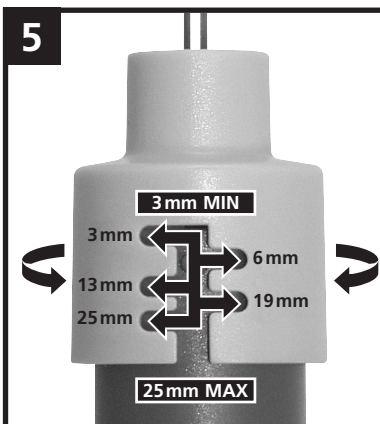
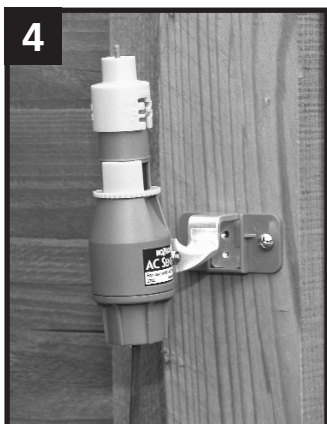
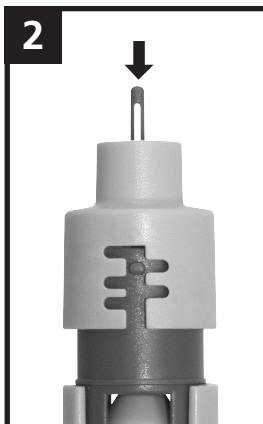
Hozelock Ltd.  
Midpoint Park,  
Birmingham B76 1AB. England  
Tel: +44 (0) 121 313 1122  
info@hazelock.com  
www.hazelock.com  
33787-000



Contents • Contenu • Contenido • Indice • Περιεχόμενα • Inhalt • Inhoud • Innehåll • Innhold • Sisältö • Indhold  
 Conteúdo • Zawartość • İçindekiler • Tartalom • Obsah • Содержание • Sisu • Saturs • Turinys



Assembly • Assemblage • Ensamblaje • Assemblaggio • Συναρμολόγηση • Zusammenbau • Montage • Montering  
 Sammenstilling • Kokoonpano • Montering • Montagem • Montaż • Montaj • Összeszerelés • Soustava  
 Сборка • Kokkupanek • Montáža • Surinkimas



GB

# AC SENSOR

## AC Sensor

The AC Sensor is a moisture sensitive switch designed to work with the AC Pro water computer. It will stop the watering of all programs set on the water computer when rain falls. The quantity of rain required to stop the watering can be adjusted on the AC Sensor.



Mount the AC sensor so that it is exposed to the same rain, wind and sun as your plants.

The AC sensor should not be positioned where it could be affected by anything other than rain. E.g. sprinkler, hose pipe watering, leaking gutter etc.

## Installation

### 1 Connect to the water computer.

Push the connector into the socket found at the bottom of the water computer (underneath the Hozelock logo). Make sure you connect the plug the right way around, taking care that you don't bend the pins on the water computer (see Fig.1)

### 2 Check the Connection.

Depress the spindle on the top of the AC Sensor until you hear a click (see Fig.2). Hold for up to 1 minute or until the screen on the water computer displays: "watering paused by rain sensor"

### 3 Mount the timer in a suitable location.

- On guttering: use the wing nut and bolt to clamp (see Fig.3)
- On a fence or wall: use the screws and plugs provided to mount the plastic bracket, then slot the AC Sensor in position (see Fig.4)

### 4 Setting the rainfall measurement.

The AC Sensor can be adjusted to vary the point at which rain will suspend the watering program. This point is adjustable between 3mm and 25mm (of rain). To adjust, rotate the yellow cap and select the required depth (see Fig.5)

### 5 Setting the reset/drying-off time.

There is an adjustment capability on the AC Sensor that will change the time required for the rain sensor to "dry off" and there by resetting itself so it can detect rain again.

Turn the vent ring to expose the ventilation hole (see Fig.6). This will decrease the reset time. Covering the vent hole will increase the reset time.

## Contact Details

If you have any further problems with your AC Sensor, please contact Hozelock customer services.

Hozelock Limited

Midpoint Park, Birmingham. B76 1AB.

Tel : +44 (0)121 313 1122

Internet : [www.hozelock.com](http://www.hozelock.com)

Email : [info@hozelock.com](mailto:info@hozelock.com)

## Troubleshooting

Issue	Problem	Solution
Water computer has not recognised the AC Sensor	Water computer display is in power-save mode	Press and hold any key to continue
	Check the AC Sensor is installed correctly	Check cables and plug for damage. Check the AC Sensor is connected correctly (See Section 2)

## Troubleshooting

Issue	Problem	Solution
Watering paused by AC Sensor cuts off too quickly	AC Sensor is drying off too quickly	Change the position of the vent ring cap (See section 5)
Watering paused by AC Sensor comes on too late	AC Sensor needs to be more reactive to rainfall	Change the rainfall measurement cap to a lower value (See section 4)
Rain doesn't trigger the AC Sensor to work	Rain is not falling directly on the AC Sensor	Check that there are no obstacles over or around the AC Sensor that might be preventing the rain from falling on it. Re-locate if needed
	The AC Sensor has not sensed enough water to stop watering	Change the rainfall measurement cap to a lower value (See section 4)

F

# AC SENSOR

## AC Sensor

Le AC Sensor est un interrupteur sensible à l'humidité qui a été conçu pour fonctionner avec le programmeur d'eau AC Pro. Il arrête l'ensemble des programmes d'arrosage lorsque la pluie se met à tomber. La quantité de pluie nécessaire pour arrêter l'arrosage peut être réglée sur le AC Sensor.



Monter le capteur CA de manière à ce qu'il soit exposé à la même quantité de pluie, de vent et de soleil que vos plantes.

Le capteur CA doit être positionné de manière à ne pas être affecté par d'autres éléments que la pluie, par ex. par un goutteur, un tuyau d'arrosage, une gouttière qui fuit etc.

## Installation

### 1 Raccorder au programmeur d'eau.

Enfoncer le connecteur dans la prise qui se trouve à l'extrémité inférieure du programmeur d'eau (en dessous du logo Hozelock). S'assurer de bien mettre la prise dans le bon sens, en prenant soin de ne pas plier les broches sur le programmeur d'eau (voir Fig.1)

### 2 Vérifier la connexion

Appuyer sur l'axe au-dessus du AC Sensor jusqu'à ce que vous entendiez un dé clic (voir Fig.2). Maintenir enfoncé pendant 1 minute maximum ou jusqu'à ce que l'écran du programmeur affiche : "Le capteur de pluie a mis l'arrosage en pause"

### 3 Monter le minuteur dans un endroit approprié.

- Sur une gouttière : Utiliser l'écrou à oreille et le boulon pour la fixation (voir Fig.3)
- Sur une barrière ou un mur : Utiliser les vis et les chevilles fournies pour monter l'applique en plastique puis y glisser le AC Sensor en position (voir Fig.4)

### 4 Le réglage pour la pluie.

Le AC Sensor peut être réglé pour choisir la quantité de la pluie qui, lorsqu'elle sera atteinte, interrompra le programme d'arrosage. Cette quantité se situe entre 3mm et 25mm (de pluie). Pour régler, tourner le bouchon jaune et sélectionner la quantité désirée (voir Fig.5)

**5 Le réglage de la réinitialisation/du temps de séchage.**

Un réglage peut être fait sur le AC Sensor de manière à changer le temps nécessaire au capteur de pluie pour 'sécher'. Une fois qu'il est sec, il se réinitialise et peut ainsi détecter à nouveau la pluie.

Tourner l'anneau D afin que le trou de ventilation soit exposé (voir Fig.6). Ceci réduira le temps de réinitialisation. Recouvrir le trou de ventilation augmente le temps de réinitialisation.

**Coordonnées de contact**

Si vous avez d'autres questions concernant votre AC Sensor, veuillez contacter le service client d'Hozelock.


[www.hozelock.com](http://www.hozelock.com)

**Dépistage des pannes**

Problématique	Problèmes	Solutions
Le programmeur d'eau ne reconnaît pas le capteur CA	L'écran du programmeur d'eau est en mode consommation économique d'énergie	Appuyer et maintenir enfoncée une touche quelconque pour continuer
	Vérifier que le capteur CA est installé correctement	Vérifier que les câbles et les prises ne sont pas endommagés. Vérifier que le capteur CA est connecté correctement (voir section 2)
L'arrosage est interrompu par le capteur CA qui se met en marche trop tôt	Le capteur CA sèche trop rapidement	Régler le bouchon de l'anneau D sur une valeur plus basse (voir section 5)
L'arrosage est interrompu trop tard par le capteur CA	Le capteur CA doit être plus sensible à la pluie	Régler le bouchon de mesure de la pluie sur une valeur plus basse (voir section 4)
La pluie ne déclenche pas le capteur CA	La pluie ne tombe pas directement sur le capteur CA	Vérifier qu'il n'y a pas d'obstacles sur ou autour du capteur CA qui pourraient empêcher la pluie de tomber sur le capteur. Si nécessaire, changer l'emplacement du capteur
	Le capteur CA n'a pas détecté suffisamment d'eau pour arrêter l'arrosage	Régler le bouchon de mesure de la pluie sur une valeur plus basse (voir section 4)

**E****AC SENSOR****AC Sensor**

El AC Sensor es un interruptor sensible a la humedad, diseñado para funcionar con el temporizador de riego AC Pro; tiene la propiedad de suspender todos los programas de riego cuando llueve. En el AC Sensor, se puede ajustar la cantidad de lluvia que debe caer para suspender el riego.

 Instale el AC Sensor en un lugar en que esté expuesto a la misma cantidad de lluvia, viento y sol que sus plantas.

No se debe colocar el AC Sensor en lugares donde pueda verse afectado por algo que no sea la lluvia, por ej. un aspersor, riego con manguera, canalón que gotea, etc.

**Instalación****1 Conectar al temporizador de riego.**

Presione el conector para que entre en la toma de corriente que se encuentra en el fondo del temporizador de riego (debajo del logotipo de Hozelock). Es importante conectar el enchufe correctamente – no al revés -, procurando no doblar las clavijas del temporizador de riego (ver la fig.1)

**2 Revisar la conexión.**

Presione el huso que se encuentra encima del AC Sensor, hasta oír un golpecito seco (ver la fig. 2). Seguir presionando hasta un minuto, o hasta que se señale en la pantalla del temporizador: "sensor de lluvia puede suspender momentáneamente el riego"

**3 Instalar el temporizador de riego en un lugar apropiado.**

- En un canalón del techo: sujetar con perno y tuerca de mariposa (ver la fig.3)
- En una cerca o muro: usar los tornillos y tacos provistos para instalar el soporte de plástico, y luego colocar el AC Sensor en su posición (ver la fig.4)

**4 Determinar la cantidad crítica de lluvia.**

Se puede ajustar el AC Sensor para variar las condiciones en las que se suspenderá el programa de riego debido a la lluvia. Este parámetro puede ser ajustado, de 3 mm a 25 mm de lluvia. Para cambiar el parámetro seleccionado, haga girar la tapa amarilla y seleccione la cantidad requerida (ver la fig. 5)

**5 Determinar el tiempo de secado/ de espera antes de reactivarse.**

El AC Sensor cuenta con una función de ajuste que puede cambiar el tiempo de espera para que se seque el sensor de lluvia, volviendo a activarse después para detectar lluvia nuevamente.

Haga girar el anillo de ventilación, dejando expuesto el orificio de ventilación (ver la fig. 6). De este modo, se reduce el tiempo de espera para que el equipo vuelva a activarse. Al tapar el orificio de ventilación, se prolonga el tiempo de espera.

**Contactarnos**

Si experimentara algún otro problema con su AC Sensor, rogamos contactar al Servicio de Atención al Cliente de Hozelock.

[www.hozelock.com](http://www.hozelock.com)

**Identificación de problemas**

Problema	Causa	Remedio
El temporizador de riego no ha reconocido el AC Sensor	La pantalla del temporizador de riego está en modo ahorro de energía	Para continuar, presionar y sostener cualquier tecla.
	Compruebe que el AC Sensor se haya instalado correctamente.	Revise los cables y el enchufe para constatar que no estén dañados. Compruebe que se haya conectado correctamente el AC Sensor (ver la sección 2).
Se corta demasiado rápidamente el riego que ha sido detenido por el AC Sensor	El AC Sensor se seca demasiado rápido	Cambie la posición de la tapa del anillo de ventilación (ver la sección 5)
El riego se activa demasiado tarde después de haber sido detenido por el AC Sensor	El AC Sensor debe ser más sensible a la lluvia	Cambie a un límite inferior el parámetro de medición de la lluvia (ver la sección 4)


## Identificación de problemas

Problema	Causa	Remedio
La lluvia no activa el AC Sensor	La lluvia no cae directamente al AC Sensor	Compruebe que encima o cerca del AC Sensor no haya ningún obstáculo que pueda impedir que la lluvia caiga sobre el mismo. Cambiar su posición si fuera necesario.
	El AC Sensor no ha detectado suficiente agua para detener el riego	Cambia a un límite inferior el parámetro de medición de la lluvia (ver la sección 4)

# 1 AC SENSOR

## AC Sensor

L'AC Sensor è un interruttore sensibile all'umidità progettato per l'uso con il computer d'irrigazione AC Pro. Il sensore annulla tutti i programmi d'irrigazione impostati sul computer in caso di pioggia. La quantità di pioggia necessaria per arrestare l'irrigazione può essere impostata sull'AC Sensor.

-  Installare l'AC Sensor in modo che sia esposto alla stessa quantità di pioggia, vento e sole delle piante.  
L'AC Sensor non va installato in luoghi esposti ad altri sistemi di innaffiamento automatico o a sorgenti d'umidità.

## Installazione

### 1 Collegamento al computer.

Inserire il connettore nella presa sulla base del computer (sotto il logo Hozelock). Assicurarsi di collegare la spina correttamente, facendo attenzione a non danneggiare i piedini della presa sul computer (vedere Fig. 1).

### 2 Controllare la connessione.

Premere il piccolo interruttore sul sensore fino a quando non si sente un clic (vedere Fig. 2). Tenere premuto per circa 1 minuto fino a quando sullo schermo del computer non viene visualizzato: "watering paused by rain sensor" (irrigazione sospesa dal sensore pioggia).

### 3 Installare il timer in un luogo idoneo.

- Su una grondaia: usare il dado ad alette e avvitare al morsetto (vedere Fig. 3)
- Sul recinto o un muro: usare le viti e i tappi in dotazione per installare la staffa di plastica e montare l'AC Sensor in posizione (vedere Fig. 4)

### 4 Impostazione della misurazione delle precipitazioni piovose.

L'impostazione relativa alla sospensione del programma d'irrigazione per pioggia può essere regolata sull'AC Sensor. L'intervallo di regolazione è 3-25 mm (di pioggia). Per regolare, ruotare la manopola gialla e selezionare la quantità desiderata (vedere Fig. 5).

### 5 Impostazione del tempo di resettaggio/asciugatura.

L'AC Sensor comprende una funzione per la modifica del tempo necessario all'asciugatura e al successivo resettaggio del sensore stesso.

Ruotare l'anello di ventilazione per esporre il foro di ventilazione (vedere Fig. 6). Questa operazione ridurrà il tempo di resettaggio. Per aumentare il tempo di resettaggio, coprire il foro di ventilazione.

## Dettagli contatto

In caso di ulteriori problemi con l'AC Sensor, contattare il servizio consumatori di Hozelock.

[www.hozelock.com](http://www.hozelock.com)

## Risoluzione dei problemi

Guasto	Problema	Soluzione
Il computer non rileva l'AC Sensor	Il display del computer è in modalità risparmio energetico	Premere senza rilasciare un tasto qualsiasi per continuare
	Controllare che l'AC Sensor sia installato correttamente	Controllare che cavi o spina non siano danneggiati. Verificare che l'AC Sensor sia collegato correttamente (vedere sezione 2)
L'irrigazione sospesa dall'AC si arresta troppo rapidamente	Il AC Sensor si asciuga troppo rapidamente	Cambiare la posizione della manopola dell'anello di ventilazione (vedere sezione 5)
L'irrigazione sospesa dall'AC Sensor si riavvia in ritardo	L'AC Sensor deve essere più sensibile alla pioggia	Impostare la manopola di misurazione delle precipitazioni piovose su un valore inferiore (vedere sezione 4)
La pioggia non attiva l'AC Sensor	La pioggia non cade direttamente sull'AC Sensor	Controllare che il sensore non sia coperto da qualche oggetto che ne previene il contatto con la pioggia. Riposizionare, se necessario
	L'AC Sensor non ha rilevato una quantità sufficiente di pioggia per interrompere l'irrigazione	Impostare la manopola di misurazione delle precipitazioni piovose su un valore inferiore (vedere sezione 4)

## GR

# AC SENSOR

## AC Sensor

Ο Αισθητήρας AC είναι μια συσκευή ανίχνευσης υγρασίας που έχει σχεδιαστεί για να λειτουργεί σε συνδυασμό με τον υπολογιστή διαχείρισης νερού AC Pro. Σταματά το πότισμα για όλα τα προγράμματα που έχουν οριστεί στον υπολογιστή διαχείρισης νερού, όταν βρέχει. Μπορείτε να ρυθμίσετε τον όγκο βροχής που απαιτείται για να σταματήσει το πότισμα στον Αισθητήρα AC.

-  Τοποθετήστε τον Αισθητήρα AC με τέτοιο τρόπο ώστε να εκτίθεται στην ίδια ποσότητα βρόχινου νερού, αέρα και ήλιου με τα φυτά σας.

Ο Αισθητήρας AC δεν πρέπει να τοποθετείται στα σημεία όπου μπορεί να εκτίθεται σε οτιδήποτε εκτός από βροχή, π.χ. σύστημα πυρόσβεσης, σύστημα ποτισματος με εύκαμπους σωλήνες, υδρορροή που ατάζει κ.λπ.

## Εγκατάσταση

### 1 Συνδέστε με τον υπολογιστή διαχείρισης νερού.

Πιέστε το βύσμα στην υποδοχή που βρίσκεται στην κάτω πλευρά του υπολογιστή διαχείρισης νερού (κάτω από το λογότυπο Hozelock). Φροντίστε να συνδέσετε σωστά το βύσμα, χωρίς να κάψετε τις ακίδες, στον υπολογιστή διαχείρισης νερού (δείτε Εικόνα 1).

## Εγκατάσταση

### 2 Ελέγξτε τη σύνδεση.

Πιέστε τον άξονα στην επάνω πλευρά του Αισθητήρα AC μέχρι να ακούσετε έναν χαρακτηριστικό ήχο (δείτε Εικόνα 2). Κρατήστε τον πατιμένο για 1 λεπτό ή μέχρις ότου εμφανιστεί στην οθόνη του υπολογιστή διαχείρισης νερού η ένδειξη «το πότισμα διακόπηκε από έναν αισθητήρα βροχής».

### 3 Τοποθετήστε το χρονόμετρο σε κατάλληλη θέση.

- Σε υδρορροή: χρησιμοποιήστε το παξιμάδι πεταλούδα και τη βίδα, για να το στερεώσετε σφικτά (δείτε Εικόνα 3)
- Σε φράχτη ή τοίχο: χρησιμοποιήστε τα ούπατ και τις βίδες που παρέχονται για να στερεώσετε το πλαστικό στήριγμα και, στη συνέχεια, σύρετε τον Αισθητήρα AC στη θέση του (δείτε Εικόνα 4)

### 4 Ρύθμιση μέτρησης της βροχόπτωσης.

Ο Αισθητήρας AC μπορεί να ρυθμιστεί έτσι ώστε το σημείο που θα προϋποθέτει την αναβολή του προγράμματος ποτίσματος να είναι διαφορετικό. Αυτό το σημείο μπορεί να ρυθμιστεί από 3 χιλ. έως 25 χιλ. (βροχής). Για τη ρύθμισή του, στρέψτε το κίτρινο καπάκι και επιλέξτε το απαιτούμενο βάθος (δείτε Εικόνα 5)

### 5 Ρύθμιση επανεκκίνησης/χρόνου αποστράγγισης.

Ο Αισθητήρας AC διαθέτει λειτουργία προσαρμογής, σύμφωνα με την οποία μεταβάλλεται το χρονικό διάστημα που απαιτείται για την «αποστράγγισή» του, ενώ μπορεί να εκτελέσει επανεκκίνηση για την ανίχνευση βροχής.

Στρέψτε το δακτύλιο της εισόδου για αποκαλυφθεί το άνοιγμα εξαερισμού (δείτε Εικόνα 6). Με τον τρόπο αυτόν μειώνεται ο χρόνος που μεσολαβεί για την επανεκκίνηση. Καλύπτοντας την τρύπα εισόδου ο χρόνος που μεσολαβεί για την επανεκκίνηση αυξάνεται.

## Στοιχεία επικοινωνίας

Εάν έχετε περαιτέρω προβλήματα με τον Αισθητήρα AC, επικοινωνήστε με την Υπηρεσία εξυπηρέτησης πελατών της Hozelock.

[www.hozelock.com](http://www.hozelock.com)

## Αντιμετώπιση προβλημάτων

Πρόβλημα	Αιτία	Λύση
Ο υπολογιστής νερού δεν μπορεί να μντοπίσει τον Αισθητήρα AC	Η οθόνη του υπολογιστή διαχείρισης νερού βρίσκεται στη λειτουργία εξοικονόμησης ενέργειας	Πατήστε οποιοδήποτε κουμπί για να συνεχίσετε
	Ελέγξτε εάν ο Αισθητήρας AC είναι σωστά εγκατεστημένος	Ελέγξτε για φθαρμένα καλώδια ή βύσματα. Ελέγξτε εάν ο Αισθητήρας AC είναι σωστά συνδεδεμένος (δείτε ενότητα 2)
Το πότισμα σταματά πολύ γρήγορα μετά τη διακοπή του από τον Αισθητήρα AC	Ο Αισθητήρας AC στραγγίζει πολύ γρήγορα	Αλλάξτε τη θέση του καλύμματος δακτυλίου εισόδου (δείτε ενότητα 5)
Το πότισμα ξεκινά πολύ αργά μετά από τη διακοπή του από τον Αισθητήρα AC	Η αντίδραση του Αισθητήρα AC στις βροχοπτώσεις πρέπει να ρυθμιστεί εκ νέου	Επιλέξτε χαμηλότερη τιμή στο καπάκι μέτρησης της βροχόπτωσης (δείτε ενότητα 4)

## Αντιμετώπιση προβλημάτων

Πρόβλημα	Αιτία	Λύση
Ο Αισθητήρας AC δεν αντιδρά στην βροχή	Η βροχή δεν πέφτει ακριβώς επάνω στον Αισθητήρα AC	Ελέγξτε για εμπόδια επάνω ή γύρω από τον Αισθητήρα AC που ενδοχομένως να εμποδίζουν την απευθείας επαφή της βροχής με τον αισθητήρα. Αλλάξτε τη θέση του, εάν χρειαστεί.
	Ο Αισθητήρας AC δεν έχει ανιχνεύσει αρκετό νερό για να σταματήσει το πότισμα	Επιλέξτε χαμηλότερη τιμή στο καπάκι μέτρησης της βροχόπτωσης (δείτε ενότητα 4)

D

# AC SENSOR

## AC Sensor

Der AC Sensor ist ein feuchtigkeitsempfindlicher Schalter, der mit dem AC Pro-Bewässerungscomputer zusammen eingesetzt wird. Er stoppt die Bewässerung bei allen auf dem Bewässerungscomputer eingestellten Programmen, wenn es regnet. Die Menge Regen, die erforderlich ist, um die Bewässerung zu stoppen, lässt sich am AC Sensor regulieren.



Den AC Sensor so platzieren, dass er genauso viel Regen, Wind und Sonne ausgesetzt ist wie Ihre Pflanzen.

Der AC Sensor sollte nicht an Orten angebracht werden, wo er anderen Niederschlägen als Regen ausgesetzt sein könnte, z. B. Flächenregner, Bewässerungsschlauch, tropfende Regenrinne usw.

## Installation

### 1 Anschluss an den Bewässerungscomputer

Den Stecker in die Steckerbuchse auf der Unterseite des Bewässerungscomputers stecken (unter dem Hozelock-Logo). Darauf achten, dass der Stecker korrekt eingesteckt wird und die Anschlussstifte am Bewässerungscomputer nicht verbogen werden (siehe Abb. 1).

### 2 Überprüfung des Anschlusses

Die Spindel oben auf dem AC Sensor nach unten drücken, bis ein Klicken zu hören ist (siehe Abb. 2). Etwa 1 Minute bzw. solange gedrückt halten, bis das Display des Bewässerungscomputers anzeigt: "Bewässerung durch den Regensensor unterbrochen".

### 3 Den Timer an einem geeigneten Ort installieren

- An der Dachrinne: Mithilfe der Flügelmutter und Schraube befestigen (siehe Abb. 3).
- Am Zaun oder an der Wand: Mithilfe der Schrauben und Dübel die Kunststoffhalterung befestigen, dann den AC Sensor in die Halterung schieben (siehe Abb. 4).

### 4 Einstellen der Niederschlagshöhe

Am AC Sensor lässt sich die Niederschlagshöhe einstellen, bei der das Bewässerungsprogramm durch den Regenfall gestoppt wird. Es kann ein Wert zwischen 3 mm und 25 mm (Niederschlagshöhe) gewählt werden. Dazu die gelbe Kappe durch Drehen auf die gewünschte Niederschlagshöhe stellen (siehe Abb. 5).

### 5 Einstellen der Reset-/Trockendauer

Der AC Sensor verfügt über eine Einstellfunktion, mit der sich die Zeitdauer ändern lässt, die der Regensensor benötigt, um zu "trocknen" und einen Reset vorzunehmen, so dass er wieder Regen messen kann.

Den Belüftungsring drehen, um das Belüftungsloch zu öffnen (siehe Abb. 6). Dadurch verkürzt sich die Resetdauer. Durch Schließen des Belüftungslochs verlängert sich die Resetdauer.

## Kontaktgegevens

Falls Sie Fragen haben oder bei etwaien Problemen mit dem AC Sensor wenden Sie sich bitte an den Hozelock-Kundenservice.

[www.hozelock.com](http://www.hozelock.com)

## Störungsbehebung

Problem	Ursache	Lösung
Der Bewässerungscomputer erkennt den AC Sensor nicht	Das Display des Bewässerungscomputers ist im Stromsparbetrieb	Zum Fortfahren eine beliebige Taste drücken und gedrückt halten
	Prüfen, ob der AC Sensor korrekt installiert ist	Kabel und Stecker auf Beschädigung überprüfen. Prüfen, ob der AC Sensor korrekt installiert ist (siehe Abschnitt 2)
Durch den AC Sensor unterbrochene Bewässerung setzt zu schnell wieder ein	AC Sensor trocken zu schnell	Position des Belüftungsring ändern (siehe Abschnitt 5)
Bewässerung wird zu spät durch den AC Sensor unterbrochen	AC Sensor muss empfindlicher auf Niederschlag reagieren	Die Einstellung der Niederschlagshöhe an der Kappe auf einen niedrigeren Wert einstellen (siehe Abschnitt 4)
Regenfall bewirkt keine Reaktion des AC Sensors	Es fällt kein Regen direkt auf den AC Sensor	Prüfen, ob Regenfall auf den AC Sensor durch Hindernisse in der Nähe oder über dem AC Sensor verhindert wird. Gegebenenfalls den AC Sensor an einem anderen Ort installieren.
	Der AC Sensor hat noch nicht genügend Wasser gemessen, um die Bewässerung zu unterbrechen	Die Einstellung der Niederschlagshöhe an der Kappe auf einen niedrigeren Wert einstellen (siehe Abschnitt 4)

NL

# AC SENSOR

## AC Sensor

De AC Sensor is een vochtgevoelige schakelaar die ontworpen is voor gebruik met de AC Pro watercomputer. Als het regent, zet deze sensor alle bewateringsprogramma's stop. De hoeveelheid regen waarbij de bewatering wordt stopgezet kan op de sensor worden ingesteld.



Plaats de AC sensor zo, dat deze wordt blootgesteld aan een gelijke hoeveelheid regen, wind en zon als uw planten.

Kies een plek waar de AC uitsluitend door regen beïnvloed kan worden en niet door andere vochtbronnen zoals bijvoorbeeld sprinklers, bewatering met behulp van een waterslang of een lekkende goot enz.

## Installatie

### 1 Aansluiting op de watercomputer

Steek de plug in de ingang aan de onderkant van de watercomputer (onder het Hozelock-logo). Let erop dat de plug op de juiste wijze wordt ingestoken en dat de pennen op de watercomputer daarbij niet worden verbogen (zie figuur 1).

### 2 Controleren van de verbinding

Druk de spindel bovenop de AC Sensor in totdat u een klik hoort (zie figuur 2). Houd de spindel maximaal 1 minuut ingedrukt of totdat de volgende tekst op het display verschijnt: "watering paused by rain sensor [bewatering gepauzeerd door regensensor]"

### 3 Timer op een geschikte plaats monteren

i) Goot: gebruik de vleugelmoer en de bout om de timer vast te klemmen (zie figuur 3)

ii) Hek of muur: gebruik de bijgeleverde schroeven en pluggen om de kunststofhouder te bevestigen en schuif de AC op zijn plek (zie figuur 4).

### 4 Meting van regenval instellen

De AC Sensor beschikt over een functie waarmee de hoeveelheid regenval waarbij het bewateringsprogramma wordt stopgezet kan worden ingesteld. Deze waarde kan worden ingesteld tussen 3mm en 25mm (regen). Wijzig de instelling door aan de gele knop te draaien en de gewenste waarde te kiezen (zie figuur 5).

### 5 De reset-/droogtijd instellen

De AC Sensor beschikt een functie waarmee de 'droogtijd' van de regensensor kan worden gewijzigd. Hierbij wordt de sensor gereset zodat deze weer regen kan waarnemen.

Draai de ventilatiering zodat het ventilatiegaatje blootligt (zie figuur 6). Hierdoor wordt de resettijd verkort. Door het ventilatiegaatje af te dekken wordt de resettijd verlengd.

## Contactgegevens

Voor eventuele problemen met de AC Sensor kunt u contact opnemen met de klantenservice van Hozelock.

[www.hozelock.com](http://www.hozelock.com)

## Foutopsporing

Probleem	Oorzaak	Oplossing
De watercomputer herkent de AC Sensor niet.	Het display van de watercomputer staat op standby.	Houd een willekeurige knop ingedrukt om verder te gaan.
	Controleer of de AC Sensor correct is geïnstalleerd.	Controleer of de kabels of plug beschadigd zijn. Controleer of de AC Sensor correct is aangesloten (zie paragraaf 2)
Het bewateringsprogramma dat door de AC Sensor wordt aangestuurd wordt te snel stopgezet.	De AC Sensor droogt te snel op.	Pas de instelling op de ventilatieringknop aan (zie paragraaf 5)
Het bewateringsprogramma dat door de AC Sensor wordt aangestuurd wordt te laat gestart.	De AC Sensor moet gevoeliger zijn voor regenval.	Stel de knop voor de regenvalmeting in op een lagere waarde (zie paragraaf 4)

## Foutopsporing

Problem	Oorzaak	Oplossing
Bij regenval treedt de AC Sensor niet in werking.	De regen valt niet direct op de AC Sensor	Controleer of er zich objecten boven of rondom de AC Sensor bevinden waardoor regen niet direct op de sensor valt. Verplaats de sensor indien nodig.
	De door de AC Sensor gemeten hoeveelheid water is niet voldoende om het bewateringsprogramma te pauzeren.	Stel de knop voor de regenvalmeting in op een lagere waarde (zie paragraaf 4)

S

# AC SENSOR

## AC Sensor

AC-avkännaren är en fukt känslig kontakt, designad för arbete med vattendatorn AC Pro. Den stoppar vattningen för alla program där den är på om det regnar. Den mängd regn som krävs för att stoppa vattningen kan justeras på AC-avkännaren.

**!** Montera AC-avkännaren så att den exponeras för samma regn, vind och solen som din gröda.

AC-avkännaren ska inte placeras där den kan påverkas av annat än regn, som t.ex sprinkler, slangbevattning, läckande rännor.

## Installation

### 1 Anslutning till vattendatorn

Tryck in anslutningen i det uttag som finns i botten av vattendatorn (under Hozelocks logotyp). Säkerställ att du satt in kontakten rätt, varande noga med att inte böja stiften på vattendatorn (se Fig. 1)

### 2 Kontrollera anslutningen

Tryck ned spindeln på toppen av AC-avkännaren till dess att du hör ett klick (se Fig.2). Håll på plats i upp till 1 minut, eller till dess att vattendatorn visar: "watering paused by rain sensor" "bevattning pausad av regnavkännare"

### 3 Montera timern på lämplig plats

- På rännor: använd vingmutter och skruva fast på klammern (se Fig.3)
- På staket eller vägg: använd de skruvar och pluggar som medföljer och montera plastfästet, tryck sedan in AC-avkännaren på plats (se Fig.4)

### 4 Inställning av regnmätaren

AC-avkännaren kan justeras för att variera den punkt där regnet pausar bevattningsprogrammet. Denna punkt kan varieras mellan 3 och 25mm regn. Justera genom att vrida det gula locket och välja önskat djup (se Fig.5)

### 5 Inställning av återställning/torktid

Det går att justera kapabiliteten för AC-avkännaren så att den ändrar krävd tid för givaren ska torka ut och därmed återställas så att den kan upptäcka regn igen.

Vrid utloppsringen för att blotta ventilationshålet (se Fig.6). Detta kortar ned tiden för återställande. Täckande över mer av hålet ökar tiden för återställande.

## Kontaktuppgifter

Om du får ytterligare problem med din AC-avkännare, kontakta Hozelock kundtjänst.

[www.hozelock.com](http://www.hozelock.com)

## Felsökning

Ämne	Problem	Lösning
Vattendatorn har inte hittat AC-avkännaren	Vattendatorns display i strömsparläge	Tryck ned och håll valfri tangent för att fortsätta
	Kontrollera att AC-avkännaren är korrekt installerad	Kontrollera att kablar och kontakter är skadefria. Kontrollera att AC-avkännaren är korrekt ansluten. (se avsnitt 2)
Bevattningen pausad för snabbt av AC-avkännaren	AC-avkännaren torkar ut för snabbt	Ändra läget för ventileringens huv (se avsnitt 5)
Bevattningen pausad av AC-avkännaren slås på för sent	AC-avkännaren måste bli mer reaktiv på regnfall	Ställ mätarhuv till ett lägre värde (se avsnitt 4)
Regn utlöser inte AC-avkännarens funktioner	Regn faller inte direkt på AC-avkännaren	Kontrollera att det inte finns hinder över eller runt AC-avkännaren som kan hindra regnet att falla på den. Vid behov flytta AC-avkännaren
	AC-avkännaren har inte känt nog vatten för att stoppa bevattningen	Ställ mätarhuv till ett lägre värde (se avsnitt 4)

N

# AC SENSOR

## AC Sensor

AC Sensor er en fuktighetssensitiv bryter designet for å fungere sammen med AC Pro vanningscomputer. Den vil avbryte alle vanningscomputerens innstilte programmer når det regner. Regnmengden som kreves for å stanse vanningen kan justeres på AC Sensor.

**!** Monter AC Sensor slik at den mottar samme regn, vind og sol som plantene dine.

AC Sensor bør ikke plasseres slik at den kan bli påvirket av annet enn regn, så som hagespredere, slangevanning, drypp fra lekk takrenne etc.

## Montering

### 1 Tilbobligning til vanningscomputeren

Trykk pluggen inn i kontakten i bunnen av vanningscomputeren (under Hozelock-logoen). Vær sikker på at pluggen tilsluttes riktig vei, og pass på at du ikke bøyer pinnene på vanningscomputeren (se Fig. 1)

### 2 Kontroll av forbindelsen

Press inn spindelen på toppen av AC Sensor til du hører et klick (se Fig. 2). Hold inne i 1 minutt, eller til skjermen på vanningscomputeren viser: "vanning avbrutt av regnsensor"

### 3 Montering av timeren på egnet sted

- på takrenne: bruk vingmutteren og bolten til å klemme fast (se Fig.3.)
- På gjerde eller vegg: bruk de medfølgende skruene og pluggene til å montere plastbraketten, og sett så AC Sensor på plass (se Fig.4)

**4 Innstilling av regnmåling**

AC Sensor har justerbart nivå for hvor mye regn som skal til for å avbryte et vanningsprogram. Dette nivået kan justeres mellom 3mm og 25mm (regn). For å justere roteres den gule toppen og ønsket dybde velges (se Fig.5)

**5 Innstilling av nullstillings-/tørketid**

AC Sensor har innstilling for hvor lang tid regnsensoren trenger for å "tørke", og dermed nullstille seg selv, slik at den igjen kan detektere regn.

Skru lufteringen for å eksponere lufterhullet (se Fig. 6). Dette vil redusere nullstillingstiden. Tildekking av lufterhullet vil øke nullstillingstiden.

**Kontaktinformasjon**

Har du problemer med din AC Sensor, ber vi om at du kontakter Hozelocks kundeservice.

[www.hozelock.com](http://www.hozelock.com)

**Feilsøking**

Hendelse	Problem	Løsning
Vanningscomputeren har ikke oppdaget AC Sensor	Vanningscomputer skjermen er i strømsparemodus	Press og hold en tast for å fortsette
	Sjekk at AC Sensor er riktig installert	Sjekk kabler og plugg for skader. Sjekk at AC Sensor er korrekt tilsluttet (se seksjon 2)
Vanning pauset av AC Sensor kuttes for tidlig	AC Sensor tørker for raskt	Endre stilling på ventilasjonsringen (se seksjon 5)
Vanning pauset av AC Sensor slås på for sent	AC Sensor må reagere mer på regn	Sett regnmålertoppen til en lavere verdi (se seksjon 4)
Regnet greier ikke å trigge AC Sensor	Regnet faller ikke direkte på AC Sensor	Sjekk at det ikke er forhindringer over eller rundt AC Sensor som gjør at regnet ikke når frem til sensoren. Flytt den om nødvendig
	AC Sensor har ikke detektert nok vann til å stanse vanningen	Sett regnmålertoppen til en lavere verdi (se seksjon 4)

**FIN****AC SENSOR****AC Sensor**

AC-tunnistin on kosteudelle herkkä kytkin, joka on tarkoitettu toimimaan AC Pro -vesitietokoneen kanssa. Se pysäyttää kaikki vesitietokoneeseen asetetut kasteluohjelmat, kun alkaa sataa. Kastelun pysäyttämiseen vaadittava sademäärä AC-tunnistimessa on säädettävissä.



**Asenna AC-tunnistin niin, että se altistuu samalle sateelle, tuulelle ja auringolle kuin kasvisi.**

AC-tunnistinta ei saa asettaa paikkaan, jossa se altistuu muulle kuin sateelle, esim. sadetimmelle, kasteluletkulle, vuotavalle vesikourulle jne.

**Asennus****1 Liitä vesitietokoneeseen.**

Paina liitin vesitietokoneen pohjassa (Hozelock-logon alapuolella) olevaan liitäntään. Pistoke on liitettävä oikein päin, eikä vesitietokoneen piikkejä saa taivuttaa (kuva 1)

**2 Tarkista liitäntä.**

Paina AC-tunnistimen päällä olevaa tappia, kunnes kuuluu naksahdus (kuva 2). Jatka painamista 1 minuutin ajan tai kunnes vesitietokoneen näytössä näkyy seuraava teksti: "watering paused by rain sensor" (sadetunnistin pysäyttänyt kastelun)

**3 Asenna ajastin sopivaan kohtaan.**

- Vesikouruun: kiristä siipimutterilla ja pultilla (kuva 3)
- Aitaan tai seinään: kiinnitä muovipidike pakkauksessa olevilla ruuveilla ja liittimillä, työnnä sitten AC-tunnistin paikalleen (kuva 4)

**4 Sademäärän mittauksen asetus.**

AC-tunnistinta voidaan säätää vaihtelevaan pistettä, jossa sade pysäyttää kasteluohjelman. Tämä piste voidaan asettaa väliille 3 mm ja 25 mm (sadetta). Säätö tehdään kiertämällä keltaista korkkia ja valitsemalla haluttu syvyys (kuva 5)

**5 Nollaus-/kuivumisajan asetus.**

AC-sadetunnistimessa on säätöominaisuus, joka muuttaa tunnistimen "kuivumiseen" vaadittavaa aikaa ja siten sen nollautumista, jotta se voi aloittaa sateen tunnistamisen uudelleen.

Käännä ilmausrengas siten, että ilmausreikä tulee näkyviin (kuva 6). Tämä vähentää nollautumisaikaa. Ilmausreiän peittäminen lisää nollautumisaikaa.

**Yhteystiedot**

Jos sinulle tulee lisäongelmia AC-tunnistimen kanssa, ota yhteyttä Hozelockin asiakaspalveluun.

[www.hozelock.com](http://www.hozelock.com)

**Vianetsintä**

Asia	Ongelma	Ratkaisu
Vesitietokone ei ole tunnistanut AC-tunnistinta	Vesitietokoneen näyttö on virransäästötilassa	Jatka painamalla mitä tahansa näppäintä pitempään
	Tarkista, että AC-tunnistin on asennettu oikein	Tarkista, ettei kaapeli tai pistoke ole vaurioitunut. Tarkista, että AC-tunnistin on liitetty oikein (katso osa 2)
AC-tunnistin pysäyttää kastelun liian nopeasti	AC-tunnistin kuivuu liian nopeasti	Muuta ilmausrengaskorkin asentoa (katso osa 5)
AC-tunnistin pysäyttää kastelun liian myöhään	AC-tunnistimen on reagoitava sateeseen nopeammin	Muuta sademäärän mittauskorkki alempaan arvoon (katso osa 4)
Sade ei käynnistä AC-tunnistinta	Sade ei valu suoraan AC-tunnistimen päälle	Tarkista, ettei AC-tunnistimen päällä tai ympärillä ole esteitä, jotka saattavat estää sadetta valumasta sen päälle. Siirrä tarvittaessa toiseen paikkaan

## Vianetsintä

Asia	Ongelma	Ratkaisu
Sade ei käynnistä AC-tunnistinta	AC-tunnistin ei ole havainnut riittävästi vettä kastelun pysäyttämiseksi	Muuta sademäärän mittauskorkki alempaan arvoon (katso osa 4)

DK

# AC SENSOR

## AC Sensor

AC Sensor er en fugtighedsfølsom afbryder, der er konstrueret til brug med AC Pro-vandingscomputer. Den vil stoppe vandning på alle programindstillinger, når det begynder at regne. Den regnmængde, som er påkrævet for at stoppe vandingen, kan justeres på AC Sensoren.



Montér AC sensoren, så den er udsat for den samme regn, vind og sol, som dine planter.

AC sensoren må ikke placeres, så den påvirkes af andet end regn, som f.eks. sprinklere, slangevandning, lækkende tagrende etc.

## Installation

### 1 Tilslut til vandingscomputeren.

Tryk konnektoren ind i det stik, som findes på nederst på vandingscomputeren (nedenunder Hozelock logoet). Sørg for, at stikket tilsluttes den rigtige vej og pas på, at stikbenene på vandingscomputeren ikke bøjes (se Fig.1)

### 2 Tjek tilslutningen.

Tryk på tappen oven på AC Sensoren, indtil der høres et klik (se Fig.2). Hold knappen nede i op til et 1 minut eller indtil skærmen på vandingscomputeren viser: "watering paused by rain sensor" (vandning pauseret af regnsensor)

### 3 Montér timeren på et passende sted.

- På nedløbsrør: Brug vingemøtrikken og bolten til at fastgøre den (se Fig.3)
- På et stakit eller en mur: Brug de medfølgende skruer og plugs til at montere plastbeslaget og før derefter AC Sensoren i position (se Fig.4)

### 4 Indstilling af regnmåling.

AC Sensoren kan justeres, så det punkt, hvorved regnen vil pausere vandingsprogrammet, varieres. Dette punkt kan justeres til mellem 3mm og 25mm (af regn). Det justeres ved at dreje den gule hætte og vælge den ønskede dybde (se Fig.5)

### 5 Indstilling af nulstillings-/tørretiden.

AC sensoren er udstyret med en justeringsfunktion, der vil ændre den tid, som regnsensoren kræver for at "tørre af" og derved nulstille sig selv, så den igen kan opfange regn.

Drej udluftningsringen, så udluftningshullet kommer til syn (se Fig.6). Dette vil reducere nulstillingstiden. Hvis udluftningshullet dækkes, vil det forøge nulstillingstiden.

## Kontaktoplysninger

Hvis du har yderligere problemer med din AC Sensor, bedes du kontakte Hozelocks kundeserviceafdeling (customer services).

[www.hozelock.com](http://www.hozelock.com)

## Fejlfinding

Problemstilling	Problem	Løsning
Vandingscomputeren har ikke genkendt AC Sensoren	Vandingscomputerens display er i strømspare-mode	Tryk og hold på en hvilken som helst tast for at fortsætte
	Tjek at AC Sensoren er installeret korrekt	Tjek ledninger og stik for beskadigelse. Tjek at AC Sensoren er tilsluttet korrekt (se afsnit 2)
Vandingen, der pauseres af AC Sensoren, slukker for tidligt	AC Sensoren tørrer for hurtigt af	Ændr positionen på udluftningsringens hætte (se afsnit 5)
Vandingen, der pauseres af AC Sensoren, tændes for sent	AC Sensoren skal være mere reaktiv over for regn	Ændr regnmålingshætten til en lavere værdi (se afsnit 4)
Regn sætter ikke AC Sensoren i gang	Der falder ikke regn direkte på AC Sensoren	Tjek at der ikke er nogen forhindringer oven over eller rundt om AC Sensoren, som kan forhindre regnen i at falde på den. Placer den et andet sted, hvis det er nødvendigt
	AC Sensoren har ikke følt nok vand til at stoppe vandingen	Ændr regnmålingshætten til en lavere værdi (se afsnit 4)

P

# AC SENSOR

## AC Sensor

O Sensor de CA é um interruptor sensível à humidade que foi concebido para ser utilizado com o computador de irrigação profissional de CA (AC Pro water computer). Sempre que chover, este interruptor interrompe a irrigação de todos os programas programados no computador de irrigação. A quantidade de chuva necessária para resultar na interrupção da irrigação pode ser ajustada no Sensor de CA.



Montar o Sensor de CA de forma a ficar exposto às mesmas quantidades de chuva, vento e sol que as plantas irrigadas.

O Sensor de CA não deve ser posicionado num local onde possa ser afectado por nada a não ser a chuva, p. ex. perto de um aspersor, mangueira de irrigação, caleira a pingar, etc.

## Instalação

### 1 Para efectuar a ligação ao computador de irrigação.

Inserir o conector no encaixe que se encontra na parte inferior do computador de irrigação (por baixo do logo da Hozelock). Certificar-se de que a tomada está inserida do lado correcto, tendo o cuidado de não dobrar os pinos do computador aquático (consultar a Fig. 1).

### 2 Para inspeccionar a ligação.

Premir o parafuso que se encontra na parte superior do Sensor de CA até ouvir um estalido (consultar a Fig. 2). Manter premido durante 1 minuto ou até o ecrã do computador de irrigação apresentar a seguinte mensagem: "watering paused by rain sensor" (irrigação interrompida pelo sensor de pluviosidade).